

IMPACT67 PN DIO12+DIO4/IOL4

PROFINET IRT, ingressi/uscite digitali 1,6A, IO-Link Classe A/B

Ingressi/uscite digitali

DIO12 IOL4 (IRT)

Ethernet 10/100 Mbit/s; M12, D-code

7/8", 5 poli, 2x max. 9 A

M12, 5 poli, A-code

IO-Link Master V1.1.2

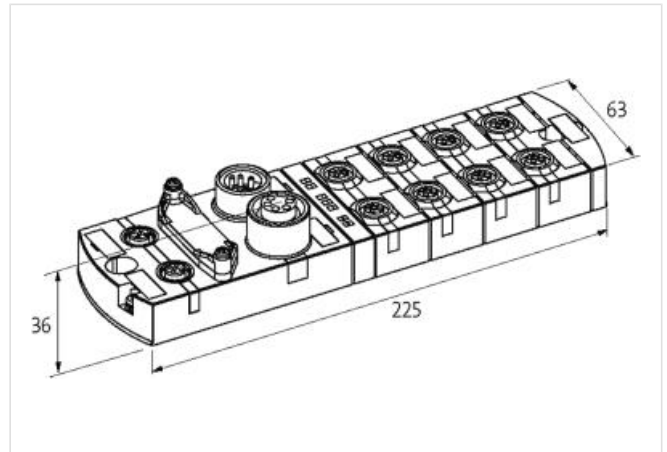
Cavi di connessione sull'online shop nella sezione "Tecnica di connessione".

Custodia pressofusa.

mounting compatible with I/O modules of the MVK series

[Link al prodotto](#)**Immagine**

Immagine rappresentativa

**dati commerciali**

ECLASS-6.0	27242604
ECLASS-6.1	27242604
ECLASS-7.0	27242604
ECLASS-8.0	27242604
ECLASS-9.0	27242604
ECLASS-10.1	27242604
ECLASS-11.1	27242604
ECLASS-12.0	27242604
ETIM-5.0	EC001599
GTIN	4048879585477
Lotto minimo ordinabile	1
Numero di tariffa doganale	85389099

Dati elettrici | Alimentazione

Norm operating voltage	EN 61131-2
Tensione di esercizio US CC	24 V
Tensione di esercizio UA CC	24 V

Corrente cumulativa UA max	9 A
Corrente cumulativa US max	9 A

Dati elettrici | Ingresso

Resistente a sovraccarico	si
Protetto da cortocircuito	si
Type input	PNP, for 3-wire sensors or mechanical switches, IO-Link Devices
Corrente di sensore US per ciascun ingresso max	0,2 A
Corrente di sensore US per ciascuna porta IO-Link max	1 A

Dati elettrici | Uscita

Resistente a sovraccarico	si
Protetto da cortocircuito	si
Corrente di uscita per ciascun pin max	1,6 A
Carico lampada	10 W

Dati tecnici | Comunicazione industriale

Protocollo supportato	PROFINET
-----------------------	----------

Comunicazione industriale | Profinet

Numero di collegamenti attivi (IO-Controller) max	2
FSU (Fast-Start-Up)	si
Tempo fast start up max	0,5 s
IRT (comunicazione di rete)	si
PROFINET Netload Class	III
Indirizzamento PROFINET	DCP
Classe di conformità PROFINET	C
Specifica PROFINET	V2.3
Shared Device/Input	si

Comunicazione industriale | IO-Link

Automatic baudrate detection	si
IO-Link lunghezza dati di processo uscita	32 Bytes
IO-Link lunghezza dati di processo ingresso	32 Bytes
IO-Link tipo	4x Master
IO-Link transmission rate	COM1, COM2, COM3
Port Class	B

Diagnosi

Allarme attuatore	su canale tramite LED e BUS
Diagnostica tramite BUS	per modulo e canale
Diagnostica tramite LED	per modulo e canale
IO-Link eventi	Nessuna tensione, Sottotensione alimentazione
Indicatore LED	Connessione Ethernet/traffico dati
Rottura cavo	per porta

Protezione dei dispositivi | Elettrica

Grado di protezione (EN CEI 60529)	IP67
------------------------------------	------

Dati meccanici | Dati di montaggio

Suitable for mounting type	Fissaggio a vite con 2 fori
Altezza	39 mm
Larghezza	63 mm
Profondità	225 mm

Caratteristiche ambientali | Climatiche

Temperatura di esercizio min	-25 °C
Temperatura di esercizio max	55 °C

Temperatura di stoccaggio min	-25 °C
Temperatura di stoccaggio max	70 °C
Tipo di collegamento 5	
Tipo di collegamento 1	X0, X2, X4, X6
Tipo di collegamento 2	X1, X3, X5, X7
Tipo di collegamento 3	XD1
Tipo di collegamento 4	XD2
Tipo di collegamento 5	XF1, XF2
Family construction form	M12
Gender	female
Colore portacontatti	nero
Codifica	A
N. di poli	5
PIN 1	24 V DC
PIN 2	DI / DO
PIN 3	0 V
PIN 4	DI / DO
PIN 5	PE
Family construction form	M12
Gender	female
Colore portacontatti	nero
Codifica	A
N. di poli	5
PIN 1	24 V DC
PIN 2	DI / DO
PIN 3	0 V
PIN 4	DI / DO / IO-Link
PIN 5	0 V
Family construction form	7/8"
Gender	male
Colore portacontatti	nero
N. di poli	5
PIN 1	0 V
PIN 2	0 V
PIN 3	PE
PIN 4	24 V DC (US)
PIN 5	24 V DC (UA)
Family construction form	7/8"
Gender	female
Colore portacontatti	nero
N. di poli	5
PIN 1	0 V
PIN 2	0 V
PIN 3	PE
PIN 4	24 V DC (US)
PIN 5	24 V DC (UA)
Tipo di fissaggio	inserito, Avvitato
Coppia di serraggio	0,6 Nm
Family construction form	M12
Gender	female
Colore portacontatti	nero
Codifica	D
N. di poli	4
PIN 1	TD +

PIN 2	RD +
PIN 3	TD -
PIN 4	RD -