

**IMPACT67 PN DIO14+DIO2/IOL2**

PROFINET IRT, ingressi/uscite digitali 1,6A, IO-Link Classe A/B

Ingressi/uscite digitali

DIO14 IOL2 (IRT)

Ethernet 10/100 Mbit/s; M12, D-code

7/8", 5 poli, 2x max. 9 A

M12, 5 poli, A-code

IO-Link Master V1.1.2

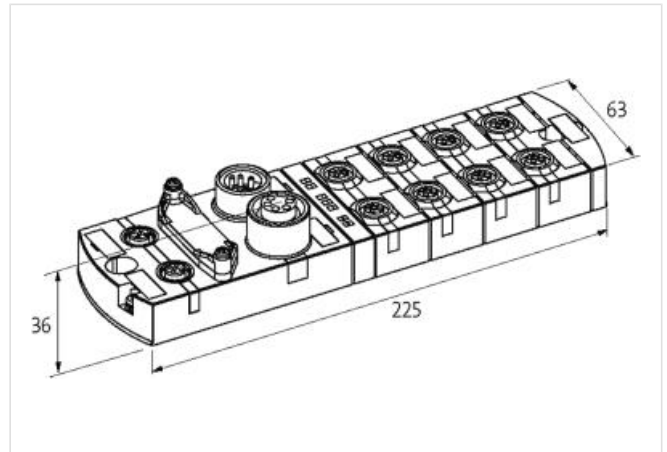
Cavi di connessione sull'online shop nella sezione "Tecnica di connessione".

Custodia pressofusa.

mounting compatible with I/O modules of the MVK series

[Link al prodotto](#)**Immagine**

Immagine rappresentativa

**dati commerciali**

|                            |               |
|----------------------------|---------------|
| ECLASS-6.0                 | 27242604      |
| ECLASS-6.1                 | 27242604      |
| ECLASS-7.0                 | 27242604      |
| ECLASS-8.0                 | 27242604      |
| ECLASS-9.0                 | 27242604      |
| ECLASS-10.1                | 27242604      |
| ECLASS-11.1                | 27242604      |
| ECLASS-12.0                | 27242604      |
| ETIM-5.0                   | EC001599      |
| GTIN                       | 4048879585460 |
| Lotto minimo ordinabile    | 1             |
| Numero di tariffa doganale | 85389099      |

**Dati elettrici | Alimentazione**

|                             |            |
|-----------------------------|------------|
| Norm operating voltage      | EN 61131-2 |
| Tensione di esercizio US CC | 24 V       |
| Tensione di esercizio UA CC | 24 V       |

|                            |     |
|----------------------------|-----|
| Corrente cumulativa UA max | 9 A |
| Corrente cumulativa US max | 9 A |

**Dati elettrici | Ingresso**

|   |   |
|---|---|
| Resistente a sovraccarico                             | si  |
| Protetto da cortocircuito                             | si  |
| Type input  | PNP, for 3-wire sensors or mechanical switches, IO-Link Devices |
| Corrente di sensore US per ciascun ingresso max       | 0,2 A   |
| Corrente di sensore US per ciascuna porta IO-Link max | 1 A   |

**Dati elettrici | Uscita**

|  |       |
|--|-------|
| Resistente a sovraccarico              | si    |
| Protetto da cortocircuito              | si    |
| Corrente di uscita per ciascun pin max | 1,6 A |
| Carico lampada                         | 10 W  |

**Dati tecnici | Comunicazione industriale**

|                       |          |
|-----------------------|----------|
| Protocollo supportato | PROFINET |
|-----------------------|----------|

**Comunicazione industriale | Profinet**

|   |       |
|---|-------|
| Numero di collegamenti attivi (IO-Controller) max | 2     |
| FSU (Fast-Start-Up)                               | si    |
| Tempo fast start up max                           | 0,5 s |
| IRT (comunicazione di rete)                       | si    |
| PROFINET Netload Class                            | III   |
| Indirizzamento PROFINET                           | DCP   |
| Classe di conformità PROFINET                     | C     |
| Specifica PROFINET                                | V2.3  |
| Shared Device/Input                               | si    |

**Comunicazione industriale | IO-Link**

|   |                  |
|---|------------------|
| Automatic baudrate detection                | si               |
| IO-Link lunghezza dati di processo uscita   | 32 Bytes         |
| IO-Link lunghezza dati di processo ingresso | 32 Bytes         |
| IO-Link tipo                                | 2x Master        |
| IO-Link transmission rate                   | COM1, COM2, COM3 |
| Port Class                                  | B                |

**Diagnosi**

|                         |   |
|-------------------------|---|
| Allarme attuatore       | su canale tramite LED e BUS                   |
| Diagnostica tramite BUS | per modulo e canale                           |
| Diagnostica tramite LED | per modulo e canale                           |
| IO-Link eventi          | Nessuna tensione, Sottotensione alimentazione |
| Indicatore LED          | Connessione Ethernet/traffico dati            |
| Rottura cavo            | per porta                                     |

**Protezione dei dispositivi | Elettrica**

|                                    |      |
|------------------------------------|------|
| Grado di protezione (EN CEI 60529) | IP67 |
|------------------------------------|------|

**Dati meccanici | Dati di montaggio**

|                            |                             |
|----------------------------|-----------------------------|
| Suitable for mounting type | Fissaggio a vite con 2 fori |
| Altezza                    | 39 mm                       |
| Larghezza                  | 63 mm                       |
| Profondità                 | 225 mm                      |

**Caratteristiche ambientali | Climatiche**

|                              |        |
|------------------------------|--------|
| Temperatura di esercizio min | -25 °C |
| Temperatura di esercizio max | 55 °C  |

|                               |                    |
|-------------------------------|--------------------|
| Temperatura di stoccaggio min | -25 °C             |
| Temperatura di stoccaggio max | 70 °C              |
| <b>Tipo di collegamento 5</b> |                    |
| Tipo di collegamento 1        | X0-X4, X6          |
| Tipo di collegamento 2        | X5-X7              |
| Tipo di collegamento 3        | XD1                |
| Tipo di collegamento 4        | XD2                |
| Tipo di collegamento 5        | XF1, XF2           |
| Family construction form      | M12                |
| Gender                        | female             |
| Colore portacontatti          | nero               |
| Codifica                      | A                  |
| N. di poli                    | 5                  |
| PIN 1                         | 24 V DC            |
| PIN 2                         | DI / DO            |
| PIN 3                         | 0 V                |
| PIN 4                         | DI / DO            |
| PIN 5                         | PE                 |
| Family construction form      | M12                |
| Gender                        | female             |
| Colore portacontatti          | nero               |
| Codifica                      | A                  |
| N. di poli                    | 5                  |
| PIN 1                         | 24 V DC            |
| PIN 2                         | DI / DO            |
| PIN 3                         | 0 V                |
| PIN 4                         | DI / DO / IO-Link  |
| PIN 5                         | 0 V                |
| Family construction form      | 7/8"               |
| Gender                        | male               |
| Colore portacontatti          | nero               |
| N. di poli                    | 5                  |
| PIN 1                         | 0 V                |
| PIN 2                         | 0 V                |
| PIN 3                         | PE                 |
| PIN 4                         | 24 V DC (US)       |
| PIN 5                         | 24 V DC (UA)       |
| Family construction form      | 7/8"               |
| Gender                        | female             |
| Colore portacontatti          | nero               |
| N. di poli                    | 5                  |
| PIN 1                         | 0 V                |
| PIN 2                         | 0 V                |
| PIN 3                         | PE                 |
| PIN 4                         | 24 V DC (US)       |
| PIN 5                         | 24 V DC (UA)       |
| Tipo di fissaggio             | inserito, Avvitato |
| Coppia di serraggio           | 0,6 Nm             |
| Family construction form      | M12                |
| Gender                        | female             |
| Colore portacontatti          | nero               |
| Codifica                      | D                  |
| N. di poli                    | 4                  |
| PIN 1                         | TD +               |

|       |      |
|-------|------|
| PIN 2 | RD + |
| PIN 3 | TD - |
| PIN 4 | RD - |