

IMPACT67 PN DO16

PROFINET, uscite digitali 0,5A

Uscite digitali

DO16 - 0.5 A

Ethernet 10/100 Mbit/s; M12, D-code

7/8", 5 poli, 2x max. 9 A

M12, 5 poli, A-code

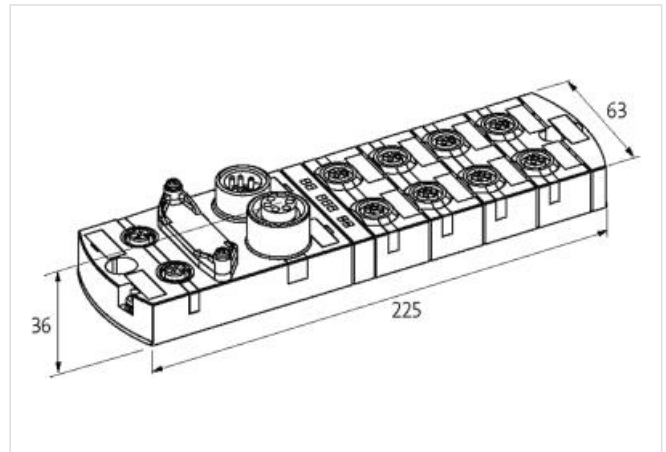
Cavi di connessione sull'online shop nella sezione "Tecnica di connessione".

Custodia pressofusa.

mounting compatible with I/O modules of the MVK series

[Link al prodotto](#)**Immagine**

Immagine rappresentativa

**dati commerciali**

| | |
|----------------------------|---------------|
| ECLASS-6.0 | 27242604 |
| ECLASS-6.1 | 27242604 |
| ECLASS-7.0 | 27242604 |
| ECLASS-8.0 | 27242604 |
| ECLASS-9.0 | 27242604 |
| ECLASS-10.1 | 27242604 |
| ECLASS-11.1 | 27242604 |
| ECLASS-12.0 | 27242604 |
| ETIM-5.0 | EC001599 |
| GTIN | 4048879051880 |
| Lotto minimo ordinabile | 1 |
| Numero di tariffa doganale | 85389099 |

Dati elettrici | Alimentazione

| | |
|----------------------------|-----|
| Corrente cumulativa UA max | 9 A |
| Corrente cumulativa US max | 9 A |

Dati elettrici | Uscita

| | |
|--|------------------------------------|
| Resistente a sovraccarico | si |
| Protetto da cortocircuito | si |
| Corrente di uscita per ciascun pin max | 0,5 A |
| Comunicazione industriale Profinet | |
| Indirizzamento PROFINET | DCP |
| Diagnosi | |
| Diagnostica | Nessuna tensione, Under voltage |
| Diagnostica tramite BUS | per modulo e canale |
| Diagnostica tramite LED | per modulo e canale |
| Indicatore LED | Connessione Ethernet/traffico dati |
| Protezione dei dispositivi Elettrica | |
| Grado di protezione (EN CEI 60529) | IP67 |
| Dati meccanici Dati di montaggio | |
| Suitable for mounting type | Fissaggio a vite con 2 fori |
| Altezza | 39 mm |
| Larghezza | 63 mm |
| Profondità | 225 mm |
| Caratteristiche ambientali Climatiche | |
| Temperatura di esercizio min | -25 °C |
| Temperatura di esercizio max | 55 °C |
| Temperatura di stoccaggio min | -25 °C |
| Temperatura di stoccaggio max | 70 °C |
| Tipo di collegamento 4 | |
| Tipo di collegamento 1 | 0-7 |
| Tipo di collegamento 2 | Port1, Port2 |
| Tipo di collegamento 3 | Power In |
| Tipo di collegamento 4 | Power Out |
| Family construction form | M12 |
| Gender | female |
| Colore portacontatti | nero |
| Codifica | A |
| N. di poli | 5 |
| PIN 1 | n.c. |
| PIN 2 | DO 10-17 |
| PIN 3 | 0 V |
| PIN 4 | DO 00-07 |
| PIN 5 | PE |
| Tipo di fissaggio | inserito, Avvitato |
| Coppia di serraggio | 0,6 Nm |
| Family construction form | M12 |
| Gender | female |
| Colore portacontatti | nero |
| Codifica | D |
| N. di poli | 4 |
| PIN 1 | TD + |
| PIN 2 | RD + |
| PIN 3 | TD - |
| PIN 4 | RD - |
| Family construction form | 7/8" |
| Gender | male |
| Colore portacontatti | nero |

| | |
|--------------------------|--------------|
| N. di poli | 5 |
| PIN 1 | 0 V |
| PIN 2 | 0 V |
| PIN 3 | PE |
| PIN 4 | 24 V DC (US) |
| PIN 5 | 24 V DC (UA) |
| Family construction form | 7/8" |
| Gender | female |
| Colore portacontatti | nero |
| N. di poli | 5 |
| PIN 1 | 0 V |
| PIN 2 | 0 V |
| PIN 3 | PE |
| PIN 4 | 24 V DC (US) |
| PIN 5 | 24 V DC (UA) |