

IMPACT67 EIP DIO16

Ethernet/IP, ingressi/uscite digitali 1,6A

Ingressi/uscite digitali

DIO8 DIO8

Ethernet 10/100 Mbit/s; M12, D-code

7/8", 5 poli, 2x max. 9 A

M12, 5 poli, A-code

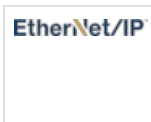
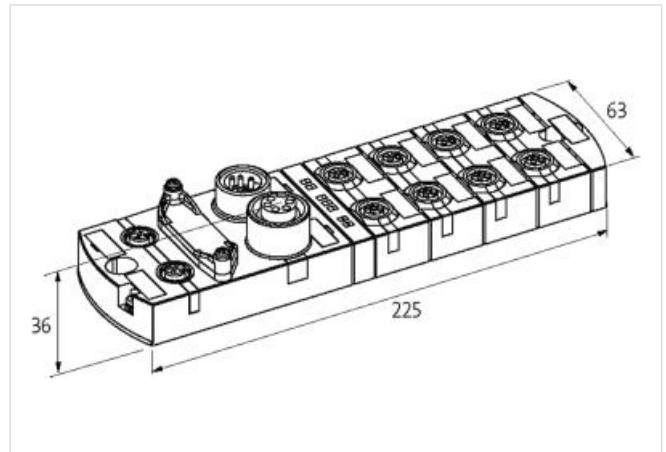
Cavi di connessione sull'online shop nella sezione "Tecnica di connessione".

Custodia pressofusa.

mounting compatible with I/O modules of the MVK series

[Link al prodotto](#)**Immagine**

Immagine rappresentativa

**dati commerciali**

ECLASS-6.0	27242604
ECLASS-6.1	27242604
ECLASS-7.0	27242604
ECLASS-8.0	27242604
ECLASS-9.0	27242604
ECLASS-10.1	27242604
ECLASS-11.1	27242604
ECLASS-12.0	27242604
ETIM-5.0	EC001599
GTIN	4048879445467
Lotto minimo ordinabile	1
Numero di tariffa doganale	85389099

Dati elettrici | Alimentazione

Norm operating voltage	EN 61131-2
Tensione di esercizio US CC	24 V
Tensione di esercizio UA CC	24 V
Corrente cumulativa UA max	9 A

Le informazioni contenute in questo datasheet sono state elaborate con la massima cura.

Murrelektronik non è responsabile delle variazioni apportate ai prodotti o alle informazioni in esso contenute. 2024-03-28

Murrelektronik S.r.l. | Via Trento 22 | 20871 Vimercate (MB) | Tel. +39 039 6872611 | Fax | shop@murrelektronik.it | shop.murrelektronik.it

Corrente cumulativa US max	9 A
----------------------------	-----

Dati elettrici | Ingresso

Resistente a sovraccarico	si
Protetto da cortocircuito	si
Type input	PNP, for 3-wire sensors or mechanical switches
Corrente di sensore US per ciascun ingresso max	0,2 A

Dati elettrici | Uscita

Resistente a sovraccarico	si
Protetto da cortocircuito	si
Corrente di uscita per ciascun pin max	1,6 A
Carico lampada	10 W

Comunicazione industriale | Ethernet/IP

DLR (Device Level Ring)	si
EtherNet/indirizzamento IP	BOOTP, DHCP, Rotary switch

Diagnosi

Diagnostica	Nessuna tensione, Under voltage
Diagnostica tramite BUS	per modulo e canale
Diagnostica tramite LED	per modulo e canale
Indicatore LED	Connessione Ethernet/traffico dati

Protezione dei dispositivi | Elettrica

Grado di protezione (EN CEI 60529)	IP67
------------------------------------	------

Dati meccanici | Dati di montaggio

Suitable for mounting type	Fissaggio a vite con 2 fori
Altezza	39 mm
Larghezza	63 mm
Profondità	225 mm

Caratteristiche ambientali | Climatiche

Temperatura di esercizio min	-25 °C
Temperatura di esercizio max	55 °C
Temperatura di stoccaggio min	-25 °C
Temperatura di stoccaggio max	70 °C

Tipo di collegamento 4

Tipo di collegamento 1	0-7
Tipo di collegamento 2	Port1, Port2
Tipo di collegamento 3	Power In
Tipo di collegamento 4	Power Out
Family construction form	M12
Gender	female
Colore portacontatti	nero
Codifica	A
N. di poli	5
PIN 1	24 V DC (US)
PIN 2	DI / DO
PIN 3	0 V
PIN 4	DI / DO
PIN 5	PE
Tipo di fissaggio	inserito, Avvitato
Coppia di serraggio	0,6 Nm
Family construction form	M12
Gender	female

Colore portacontatti	nero
Codifica	D
N. di poli	4
PIN 1	TD +
PIN 2	RD +
PIN 3	TD -
PIN 4	RD -
Family construction form	7/8"
Gender	male
Colore portacontatti	nero
N. di poli	5
PIN 1	0 V
PIN 2	0 V
PIN 3	PE
PIN 4	24 V DC (US)
PIN 5	24 V DC (UA)
Family construction form	7/8"
Gender	female
Colore portacontatti	nero
N. di poli	5
PIN 1	0 V
PIN 2	0 V
PIN 3	PE
PIN 4	24 V DC (US)
PIN 5	24 V DC (UA)