

tecnica d'installazione MASI67

convertitore 2x cavo profilato a fem. 7/8"

Convertitore MASI67

2x cavo piatto su 7/8" (femmina)

Cavi di connessione sull'online shop nella sezione "Tecnica di connessione".

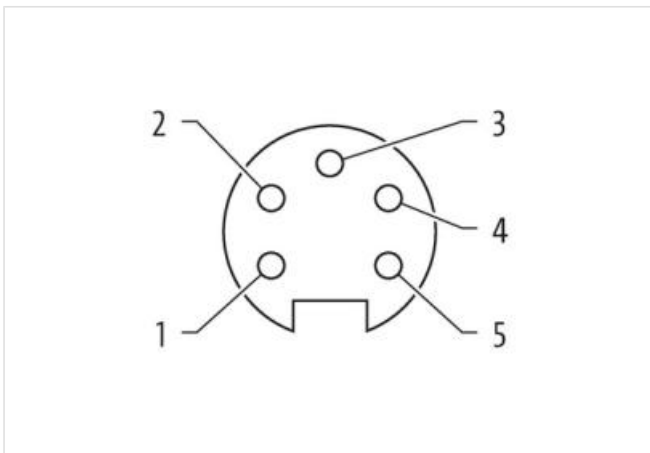
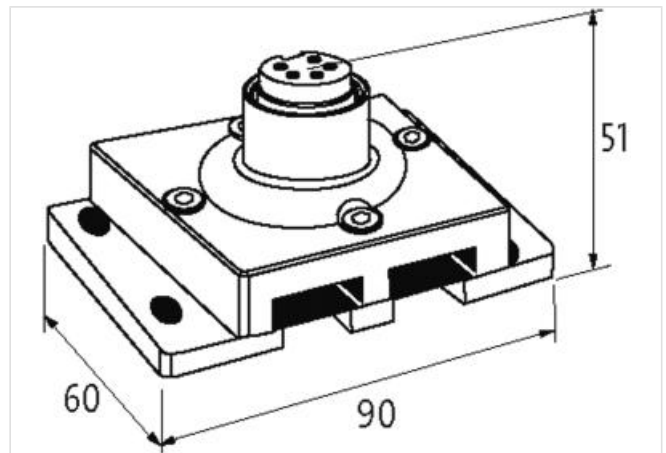
[Link al prodotto](#)**Immagine**

Immagine rappresentativa

**dati commerciali**

ECLASS-6.0	27400209
ECLASS-6.1	27279219
ECLASS-7.0	27279219
ECLASS-8.0	27279219
ECLASS-9.0	27440108
ECLASS-10.1	27440111

ECLASS-11.1	27440111
ECLASS-12.0	27440111
ETIM-5.0	EC001583
GTIN	4048879052160
Lotto minimo ordinabile	1
Numero di tariffa doganale	85369010

Dati elettrici | Alimentazione

Tensione di esercizio CC max	36 V
Corrente cumulativa max	8 A

Protezione dei dispositivi | Elettrica

Grado di protezione (EN CEI 60529)	IP67
Resistenza di isolamento ASI/Power	200 V

Dati meccanici | Dati di montaggio

Tipo di fissaggio	Avvitato, geschnappt
Suitable for mounting type	guida portante, (EN 60715)
Altezza	90 mm
Larghezza	74 mm
Profondità	52 mm

Caratteristiche ambientali | Climatiche

Temperatura di esercizio min	-20 °C
Temperatura di esercizio max	60 °C
Temperatura di stoccaggio min	-40 °C
Temperatura di stoccaggio max	80 °C

Standard di prodotto	EN 60664-1
----------------------	------------

Tipo di collegamento 1

Family construction form	7/8"
Gender	female
Colore portacontatti	nero
N. di poli	5
PIN 1	AS-i +
PIN 2	AS-i -
PIN 3	n.c.
PIN 4	24 V DC
PIN 5	0 V