

tecnica d'installazione MASI67

connettore 2x profilato a 2x cavo profilato

Connessione MASI67

2x su 2x cavo piatto

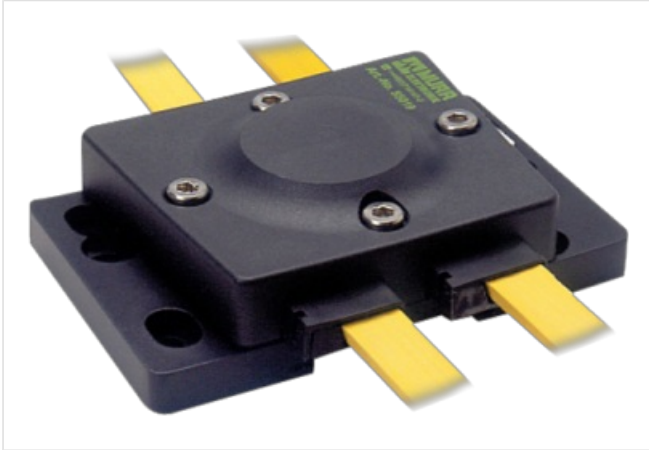
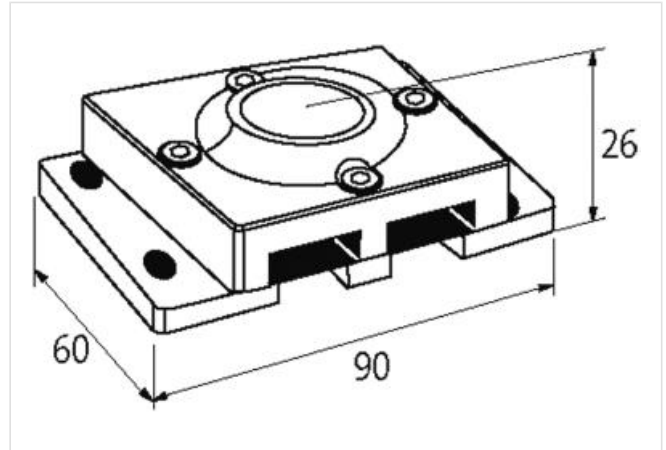
[Link al prodotto](#)**Immagine**

Immagine rappresentativa

**dati commerciali**

ECLASS-6.0	27400209
ECLASS-6.1	27279219
ECLASS-7.0	27279219
ECLASS-8.0	27279219
ECLASS-9.0	27440108
ECLASS-10.1	27440111
ECLASS-11.1	27440111
ECLASS-12.0	27440111
ETIM-5.0	EC001583
GTIN	4048879052184
Lotto minimo ordinabile	1
Numero di tariffa doganale	85369010

Dati elettrici | Alimentazione

Tensione di esercizio CC max	36 V
Corrente cumulativa max	8 A

Protezione dei dispositivi | Elettrica

Grado di protezione (EN CEI 60529)	IP67
Resistenza di isolamento ASI/Power	200 V

Dati meccanici | Dati di montaggio

Tipo di fissaggio	Avvitato, geschnappt
Suitable for mounting type	guida portante, (EN 60715)
Altezza	90 mm

Larghezza	74 mm
-----------	-------

Profondità	26 mm
------------	-------

Caratteristiche ambientali | Climatiche

Temperatura di esercizio min	-20 °C
------------------------------	--------

Temperatura di esercizio max	60 °C
------------------------------	-------

Temperatura di stoccaggio min	-40 °C
-------------------------------	--------

Temperatura di stoccaggio max	80 °C
-------------------------------	-------

Standard di prodotto	EN 60664-1
----------------------	------------