

**IMPACT67 PRO EC DIO8+DIO8/IOL8 M12-L 5p**

EtherCAT, ingressi/uscite digitali 2A, IO-Link Classe A/B

Ingressi/uscite digitali

IO-Link Master V1.1

M12 Power, 5 poli, L-code

M12, 5 poli, A-code

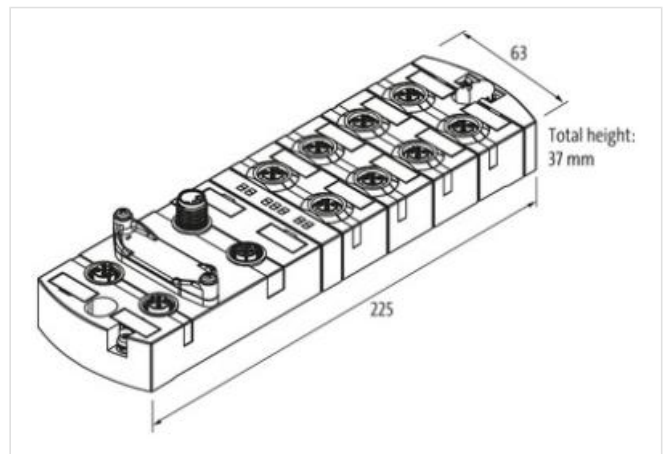
Custodia pressofusa.

Cavi di connessione sull'online shop nella sezione "Tecnica di connessione".

mounting compatible with I/O modules of the MVK series

[Link al prodotto](#)**Immagine**

Immagine rappresentativa

**dati commerciali**

ECLASS-6.0	27242604
ECLASS-6.1	27242604
ECLASS-7.0	27242604
ECLASS-8.0	27242604
ECLASS-9.0	27242604
ECLASS-10.1	27242604
ECLASS-11.1	27242604
ECLASS-12.0	27242604
ETIM-5.0	EC001599
GTIN	4048879860017
Lotto minimo ordinabile	1
Numero di tariffa doganale	85389099

**Dati elettrici | Alimentazione**

Norm operating voltage	EN 61131-2
Tensione di esercizio US CC	24 V
Tensione di esercizio UA CC	24 V
Corrente cumulativa UA max	16 A

Corrente cumulativa US max	16 A
----------------------------	------

**Dati elettrici | Ingresso**

Resistente a sovraccarico	si
Protetto da cortocircuito	si
Type input	PNP, for 3-wire sensors or mechanical switches, IO-Link Devices
Corrente di sensore US per ciascun ingresso max	2 A
Capacità di corrente max	10 A

**Dati elettrici | Uscita**

Corrente attuatore UA max per ciascuna uscita	2 A
Resistente a sovraccarico	si
Protetto da cortocircuito	si
Corrente di uscita per ciascun pin max	2 A
Corrente di uscita per ciascuna porta max	4 A
Corrente cumulativa uscita max	10 A

**Dati tecnici | Comunicazione industriale**

Interfaccia web	si
-----------------	----

**Comunicazione industriale | Dati bus**

Tipo di impostazione dell'indirizzo	Rotary switch, automatico
SYNC Manager	4

**Comunicazione industriale | Ethercat**

Funzione EtherCAT	ESM, EMCY
FMMU	8
Protocolli EtherCAT	CoE, FoE, EoE, AoE

**Comunicazione industriale | IO-Link**

Automatic baudrate detection	si
IO-Link lunghezza dati di processo uscita	32 Bytes
IO-Link lunghezza dati di processo ingresso	32 Bytes
IO-Link tipo	8x Master
IO-Link transmission rate	COM1, COM2, COM3
Port Class	A, B

**Comunicazione industriale | Funzioni IIoT**

Numero sessioni / client OPC UA max	5
Integrazione JSON	REST-API, MQTT
Trasporto OPC UA	UA TCP, UA Secure Conversation, UA Binary Encoding
Monitoraggio di tensione	si
monitoraggio della corrente	si
Intervallo di pubblicazione OPC UA min	100 ms

**Diagnosi**

Allarme attuatore	su canale tramite LED e BUS
Diagnostica tramite BUS	per modulo e canale
Diagnostica tramite LED	per modulo e canale
IO-Link eventi	Nessuna tensione, Sottotensione alimentazione
Indicatore LED	Connessione Ethernet/traffico dati
Rottura cavo	per porta
Monitoraggio di temperatura	si

**Protezione dei dispositivi | Elettrica**

Grado di protezione (EN CEI 60529)	IP67
------------------------------------	------

**Dati meccanici | Dati di montaggio**

Suitable for mounting type	Fissaggio a vite con 2 fori
----------------------------	-----------------------------

Altezza	37 mm
Larghezza	63 mm
Profondità	225 mm

**Caratteristiche ambientali | Climatiche**

Temperatura di esercizio min	-40 °C
Temperatura di esercizio max	70 °C
Temperatura di stoccaggio min	-40 °C
Temperatura di stoccaggio max	80 °C

**Tipo di collegamento 4**

Tipo di collegamento 1	X0-X7
Tipo di collegamento 2	XD1
Tipo di collegamento 3	XD2
Tipo di collegamento 4	XF1, XF2
Family construction form	M12
Gender	female
Colore portacontatti	grigio
Codifica	A
N. di poli	5
PIN 1	24 V DC
PIN 2	DI / DO
PIN 3	0 V
PIN 4	DI / DO / IO-Link
PIN 5	0 V
Family construction form	M12
Gender	male
Colore portacontatti	nero
Codifica	L
N. di poli	5
PIN 1	24 V DC (US)
PIN 2	0 V
PIN 3	0 V
PIN 4	24 V DC (UA)
PIN 5	PE
Family construction form	M12
Gender	female
Colore portacontatti	nero
Codifica	L
N. di poli	5
PIN 1	24 V DC (US)
PIN 2	0 V
PIN 3	0 V
PIN 4	24 V DC (UA)
PIN 5	PE
Tipo di fissaggio	inserito, Avvitato
Coppia di serraggio	0,6 Nm
Family construction form	M12
Gender	female
Colore portacontatti	nero
Codifica	D
N. di poli	4
PIN 1	TD +
PIN 2	RD +
PIN 3	TD -

PIN 4

RD -