

IMPACT67 Pro PN DIO8+DIO8/IOL8 M12-L 4P

PROFINET IRT, ingressi/uscite digitali 2A, IO-Link Classe A/B

Ingressi/uscite digitali

Ethernet 10/100 Mbit/s; M12, D-code

IO-Link Master V1.1

M12 Power, 4 poli, L-code

M12, 5 poli, A-code

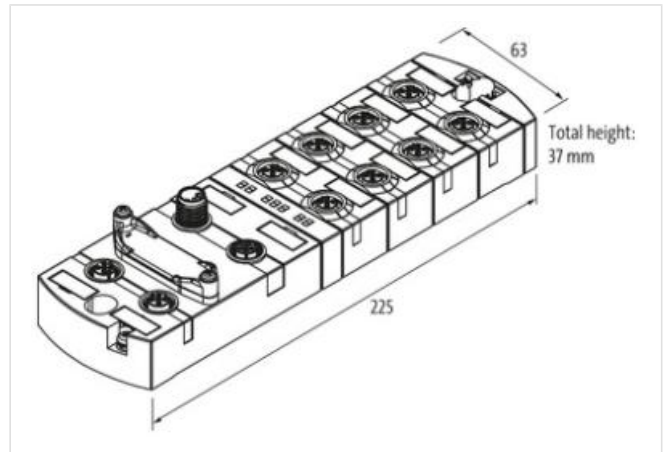
Custodia pressofusa.

Cavi di connessione sull'online shop nella sezione "Tecnica di connessione".

mounting compatible with I/O modules of the MVK series

[Link al prodotto](#)**Immagine**

Immagine rappresentativa

**dati commerciali**

ECLASS-6.0	27242604
ECLASS-6.1	27242604
ECLASS-7.0	27242604
ECLASS-8.0	27242604
ECLASS-9.0	27242604
ECLASS-10.1	27242604
ECLASS-11.1	27242604
ECLASS-12.0	27242604
ETIM-5.0	EC001597
GTIN	4065909022832
Lotto minimo ordinabile	1
Numero di tariffa doganale	85389099

Dati elettrici | Alimentazione

Norm operating voltage	EN 61131-2
Tensione di esercizio US CC	24 V
Tensione di esercizio UA CC	24 V
Corrente cumulativa UA max	16 A

Le informazioni contenute in questo datasheet sono state elaborate con la massima cura.

Murrelektronik non è responsabile delle variazioni apportate ai prodotti o alle informazioni in esso contenute. 2024-03-28

Murrelektronik S.r.l. | Via Trento 22 | 20871 Vimercate (MB) | Tel. +39 039 6872611 | Fax | shop@murrelektronik.it | shop.murrelektronik.it

Corrente cumulativa US max	16 A
----------------------------	------

Dati elettrici | Ingresso

Resistente a sovraccarico	si
Protetto da cortocircuito	si
Type input	PNP, for 3-wire sensors or mechanical switches, IO-Link Devices
Corrente di sensore US per ciascun ingresso max	2 A
Capacità di corrente max	10 A

Dati elettrici | Uscita

Corrente attuatore UA max per ciascuna uscita	2 A
Resistente a sovraccarico	si
Protetto da cortocircuito	si
Corrente di uscita per ciascun pin max	2 A
Corrente di uscita per ciascuna porta max	4 A
Corrente cumulativa uscita max	10 A

Dati tecnici | Comunicazione industriale

Protocollo supportato	PROFINET
Interfaccia web	si

Comunicazione industriale | Profinet

Numero di collegamenti attivi (IO-Controller) max	2
IRT (comunicazione di rete)	si
PROFINET Netload Class	III
Indirizzamento PROFINET	DCP
Classe di conformità PROFINET	C
Specifica PROFINET	V2.3
Shared Device/Input	si

Comunicazione industriale | IO-Link

Automatic baudrate detection	si
IO-Link lunghezza dati di processo uscita	32 Bytes
IO-Link lunghezza dati di processo ingresso	32 Bytes
IO-Link tipo	8x Master
IO-Link transmission rate	COM1, COM2, COM3
Port Class	A, B

Comunicazione industriale | Funzioni IIoT

Numero sessioni / client OPC UA max	5
Integrazione JSON	REST-API, MQTT
Trasporto OPC UA	UA TCP, UA Secure Conversation, UA Binary Encoding
Monitoraggio di tensione	si
monitoraggio della corrente	si
Intervallo di pubblicazione OPC UA min	100 ms

Diagnosi

Allarme attuatore	su canale tramite LED e BUS
Diagnostica tramite BUS	per modulo e canale
Diagnostica tramite LED	per modulo e canale
IO-Link eventi	Nessuna tensione, Sottotensione alimentazione
Indicatore LED	Connessione Ethernet/traffico dati
Rottura cavo	per porta
Monitoraggio di temperatura	si

Protezione dei dispositivi | Elettrica

Grado di protezione (EN CEI 60529)	IP67
------------------------------------	------

Dati meccanici Dati di montaggio	
Suitable for mounting type	Fissaggio a vite con 2 fori
Altezza	37 mm
Larghezza	63 mm
Profondità	225 mm
Caratteristiche ambientali Climatiche	
Temperatura di esercizio min	-40 °C
Temperatura di esercizio max	70 °C
Temperatura di stoccaggio min	-40 °C
Temperatura di stoccaggio max	80 °C
Tipo di collegamento 4	
Tipo di collegamento 1	X0-X7
Tipo di collegamento 2	XD1
Tipo di collegamento 3	XD2
Tipo di collegamento 4	XF1, XF2
Family construction form	M12
Gender	female
Colore portacontatti	grigio
Codifica	A
N. di poli	5
PIN 1	24 V DC
PIN 2	DI / DO
PIN 3	0 V
PIN 4	DI / DO / IO-Link
PIN 5	0 V
Family construction form	M12
Gender	male
Colore portacontatti	nero
Codifica	L
N. di poli	5
PIN 1	24 V DC (US)
PIN 2	0 V
PIN 3	0 V
PIN 4	24 V DC (UA)
PIN 5	n.c.
Family construction form	M12
Gender	female
Colore portacontatti	nero
Codifica	L
N. di poli	4
PIN 1	24 V DC (US)
PIN 2	0 V
PIN 3	0 V
PIN 4	24 V DC (UA)
Tipo di fissaggio	inserito, Avvitato
Coppia di serraggio	0,6 Nm
Family construction form	M12
Gender	female
Colore portacontatti	nero
Codifica	D
N. di poli	4
PIN 1	TD +
PIN 2	RD +

PIN 3	TD -
PIN 4	RD -
