

**MVK Pro PN DIO8+DIO8/IOL8 M12-L 5p**

PROFINET IRT, ingressi/uscite digitali 2A, IO-Link Classe A/B

Ingressi/uscite digitali

Ethernet 10/100 Mbit/s; M12, D-code

IO-Link Master V1.1

M12 Power, 5 poli, L-code

M12, 5 poli, A-code

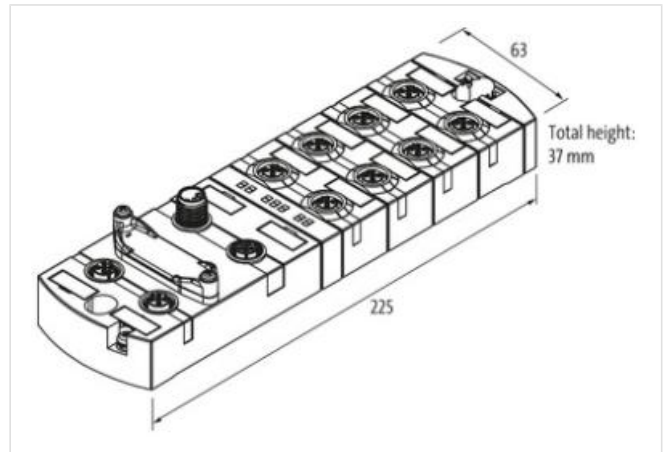
Custodia pressofusa.

Cavi di connessione sull'online shop nella sezione "Tecnica di connessione".

mounting compatible with I/O modules of the MVK series

[Link al prodotto](#)**Immagine**

Immagine rappresentativa

**dati commerciali**

ECLASS-6.0	27242604
ECLASS-6.1	27242604
ECLASS-7.0	27242604
ECLASS-8.0	27242604
ECLASS-9.0	27242604
ECLASS-10.1	27242604
ECLASS-11.1	27242604
ECLASS-12.0	27242604
ETIM-5.0	EC001599
GTIN	4048879859851
Lotto minimo ordinabile	1
Numero di tariffa doganale	85389099

**Dati elettrici | Alimentazione**

Norm operating voltage	EN 61131-2
Tensione di esercizio US CC	24 V
Tensione di esercizio UA CC	24 V
Corrente cumulativa UA max	16 A

Le informazioni contenute in questo datasheet sono state elaborate con la massima cura.

Murrelektronik non è responsabile delle variazioni apportate ai prodotti o alle informazioni in esso contenute. 2024-03-28

Murrelektronik S.r.l. | Via Trento 22 | 20871 Vimercate (MB) | Tel. +39 039 6872611 | Fax | shop@murrelektronik.it | shop.murrelektronik.it

Corrente cumulativa US max	16 A
----------------------------	------

**Dati elettrici | Ingresso**

Resistente a sovraccarico	si
Protetto da cortocircuito	si
Type input	PNP, for 3-wire sensors or mechanical switches, IO-Link Devices
Corrente di sensore US per ciascun ingresso max	2 A
Capacità di corrente max	10 A

**Dati elettrici | Uscita**

Corrente attuatore UA max per ciascuna uscita	2 A
Resistente a sovraccarico	si
Protetto da cortocircuito	si
Corrente di uscita per ciascun pin max	2 A
Corrente di uscita per ciascuna porta max	4 A
Corrente cumulativa uscita max	10 A

**Dati tecnici | Comunicazione industriale**

Protocollo supportato	PROFINET
Interfaccia web	si

**Comunicazione industriale | Profinet**

Numero di collegamenti attivi (IO-Controller) max	2
IRT (comunicazione di rete)	si
PROFINET Netload Class	III
Indirizzamento PROFINET	DCP
Classe di conformità PROFINET	C
Specifica PROFINET	V2.3
Shared Device/Input	si

**Comunicazione industriale | IO-Link**

Automatic baudrate detection	si
IO-Link lunghezza dati di processo uscita	32 Bytes
IO-Link lunghezza dati di processo ingresso	32 Bytes
IO-Link ID revisione	V1.1
IO-Link tipo	8x Master
IO-Link transmission rate	COM1, COM2, COM3
Port Class	A, B

**Comunicazione industriale | Funzioni IloT**

Numero sessioni / client OPC UA max	5
Integrazione JSON	REST-API, MQTT
Trasporto OPC UA	UA TCP, UA Secure Conversation, UA Binary Encoding
Monitoraggio di tensione	si
monitoraggio della corrente	si
Intervallo di pubblicazione OPC UA min	100 ms

**Diagnosi**

Allarme attuatore	su canale tramite LED e BUS
Diagnostica tramite BUS	per modulo e canale
Diagnostica tramite LED	per modulo e canale
IO-Link eventi	Nessuna tensione, Sottotensione alimentazione
Diagnosi di cortocircuito	si
Indicatore LED	Connessione Ethernet/traffico dati
Rottura cavo	per porta
Monitoraggio di temperatura	si

Diagnosi di sovraccarico	si
--------------------------	----

#### Protezione dei dispositivi | Elettrica

Grado di protezione (EN CEI 60529)	IP67
------------------------------------	------

#### Dati meccanici | Dati di montaggio

Suitable for mounting type	Fissaggio a vite con 2 fori
----------------------------	-----------------------------

Altezza	42 mm
---------	-------

Larghezza	63 mm
-----------	-------

Profondità	225 mm
------------	--------

#### Caratteristiche ambientali | Climatiche

Temperatura di esercizio min	-40 °C
------------------------------	--------

Temperatura di esercizio max	70 °C
------------------------------	-------

Temperatura di stoccaggio min	-40 °C
-------------------------------	--------

Temperatura di stoccaggio max	80 °C
-------------------------------	-------

#### Tipo di collegamento 4

Tipo di collegamento 1	X0-X7
------------------------	-------

Tipo di collegamento 2	XD1
------------------------	-----

Tipo di collegamento 3	XD2
------------------------	-----

Tipo di collegamento 4	XF1, XF2
------------------------	----------

Family construction form	M12
--------------------------	-----

Gender	female
--------	--------

Colore portacontatti	grigio
----------------------	--------

Codifica	A
----------	---

N. di poli	5
------------	---

PIN 1	24 V DC
-------	---------

PIN 2	DI / DO
-------	---------

PIN 3	0 V
-------	-----

PIN 4	DI / DO / IO-Link
-------	-------------------

PIN 5	0 V
-------	-----

Family construction form	M12
--------------------------	-----

Gender	male
--------	------

Colore portacontatti	nero
----------------------	------

Codifica	L
----------	---

N. di poli	5
------------	---

PIN 1	24 V DC (US)
-------	--------------

PIN 2	0 V
-------	-----

PIN 3	0 V
-------	-----

PIN 4	24 V DC (UA)
-------	--------------

PIN 5	PE
-------	----

Family construction form	M12
--------------------------	-----

Gender	female
--------	--------

Colore portacontatti	nero
----------------------	------

Codifica	L
----------	---

N. di poli	5
------------	---

PIN 1	24 V DC (US)
-------	--------------

PIN 2	0 V
-------	-----

PIN 3	0 V
-------	-----

PIN 4	24 V DC (UA)
-------	--------------

PIN 5	PE
-------	----

Family construction form	M12
--------------------------	-----

Gender	female
--------	--------

Colore portacontatti	verde
----------------------	-------

Codifica	D
----------	---

N. di poli	4
------------	---

PIN 1	TD +
PIN 2	RD +
PIN 3	TD -
PIN 4	RD -