

**LUGS 24 conn. trasferimento segnali**

250V / 8 A

24 poli

Morsetti a vite a innesto

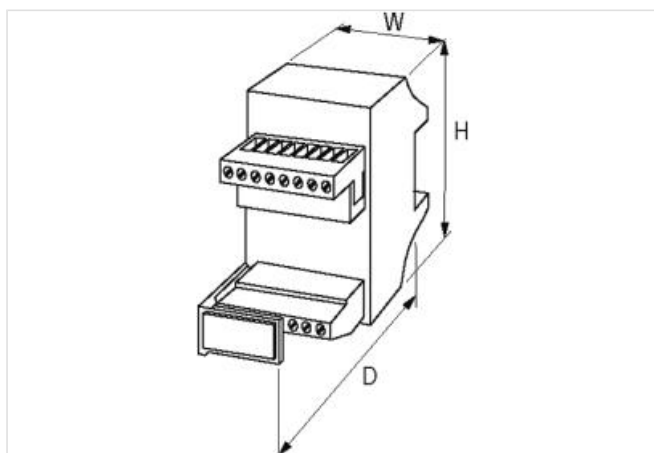
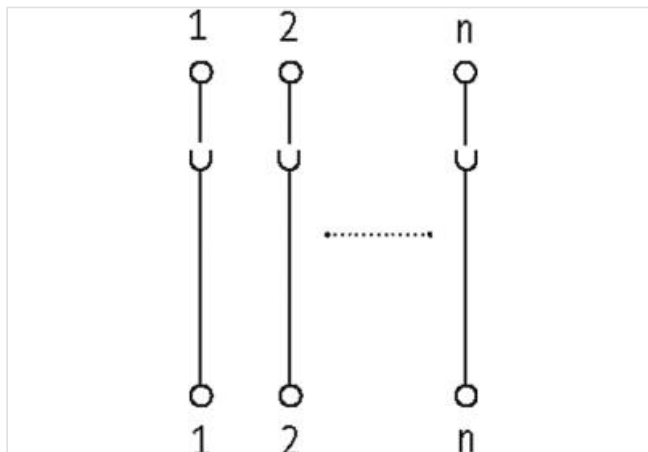
[Link al prodotto](#)**Immagine**

Immagine rappresentativa

**dati commerciali**

|                            |               |
|----------------------------|---------------|
| ECLASS-6.0                 | 27143424      |
| ECLASS-6.1                 | 27260708      |
| ECLASS-7.0                 | 27141152      |
| ECLASS-8.0                 | 27141152      |
| ECLASS-9.0                 | 27141152      |
| ECLASS-10.1                | 27141152      |
| ECLASS-11.1                | 27141152      |
| ECLASS-12.0                | 27141152      |
| ETIM-5.0                   | EC001283      |
| GTIN                       | 4048879026277 |
| Lotto minimo ordinabile    | 1             |
| Numero di tariffa doganale | 85369010      |

| Dati elettrici   Alimentazione          |                            |
|---|----------------------------|
| Tensione di esercizio CA                | 250 V                      |
| Corrente di esercizio max               | 8 A                        |
| Dati tecnici   Installazione            |                            |
| Sezione di collegamento monofilo max    | 4 mm <sup>2</sup>          |
| Installazione   Collegamento            |                            |
| Connessione                             | Morsetti a vite SK         |
| Protezione dei dispositivi   Elettrica  |                            |
| Categoria di sovratensione (EN 60664-1) | I                          |
| Dati meccanici   Dati di montaggio      |                            |
| Tipo di fissaggio                       | geschnappt                 |
| Suitable for mounting type              | guida portante, (EN 60715) |
| Altezza                                 | 75 mm                      |
| Larghezza                               | 70 mm                      |
| Profondità                              | 66 mm                      |
| Caratteristiche ambientali   Climatiche |                            |
| Temperatura di esercizio min            | -20 °C                     |
| Temperatura di esercizio max            | 60 °C                      |