

LUGS 16 conn. trasferimento segnali

250V / 8 A

16 poli
Morsetti a vite a innesto

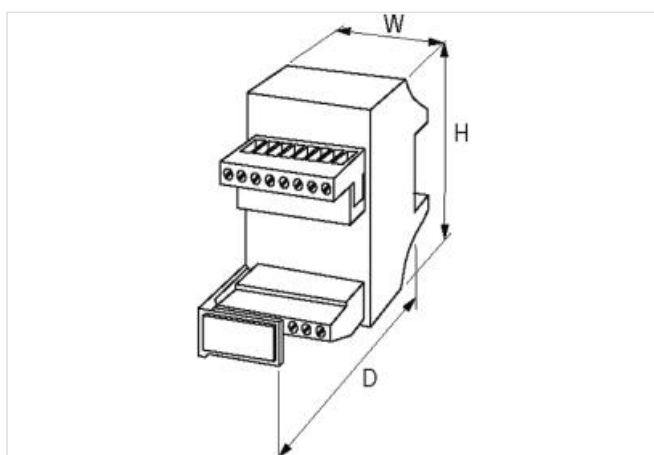
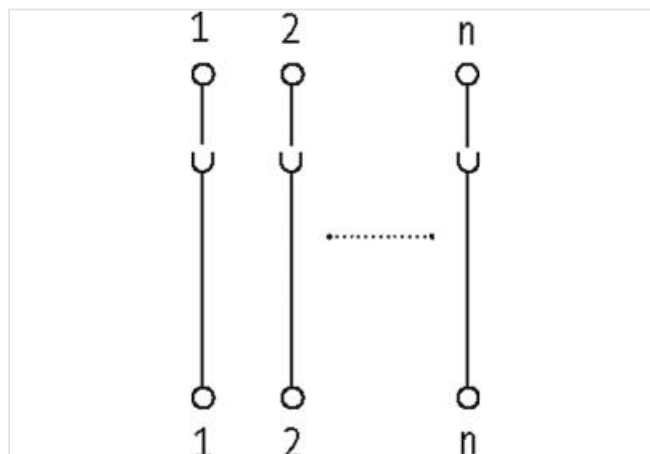
[Link al prodotto](#)**Immagine**

Immagine rappresentativa

dati commerciali

ECLASS-6.0	27143424
ECLASS-6.1	27260708
ECLASS-7.0	27141152
ECLASS-8.0	27141152
ECLASS-9.0	27141152
ECLASS-10.1	27141152
ECLASS-11.1	27141152
ECLASS-12.0	27141152
ETIM-5.0	EC001283
GTIN	4048879026284
Lotto minimo ordinabile	1
Numero di tariffa doganale	85369010

Dati elettrici Alimentazione	
Tensione di esercizio CA	250 V
Corrente di esercizio max	8 A
Dati tecnici Installazione	
Sezione di collegamento monofilo max	4 mm ²
Installazione Collegamento	
Connessione	Morsetti a vite SK
Protezione dei dispositivi Elettrica	
Categoria di sovratensione (EN 60664-1)	I
Dati meccanici Dati di montaggio	
Tipo di fissaggio	geschnappt
Suitable for mounting type	guida portante, (EN 60715)
Altezza	75 mm
Larghezza	45 mm
Profondità	66 mm
Caratteristiche ambientali Climatiche	
Temperatura di esercizio min	-20 °C
Temperatura di esercizio max	60 °C