

**LUG S 8 conn. trasferimento segnali**

250V / 8 A

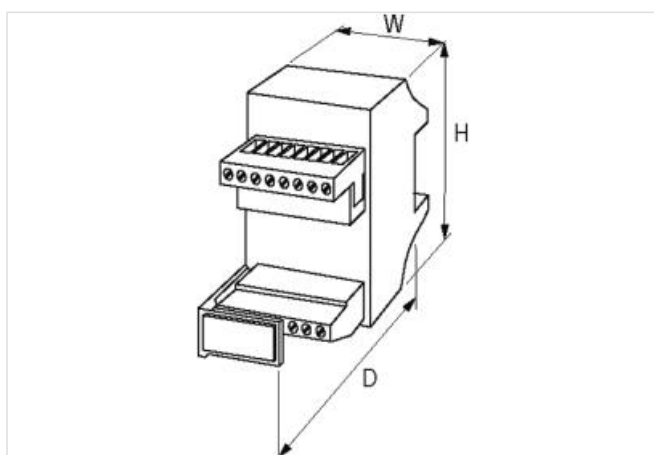
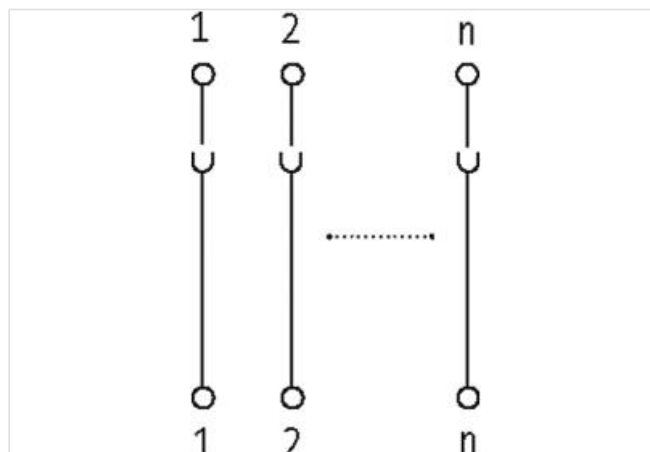
8 poli  
Morsetti a vite a innesto[Link al prodotto](#)**Immagine**

Immagine rappresentativa

**dati commerciali**

ECLASS-6.0	27143424
ECLASS-6.1	27260708
ECLASS-7.0	27141152
ECLASS-8.0	27141152
ECLASS-9.0	27141152
ECLASS-10.1	27141152
ECLASS-11.1	27141152
ECLASS-12.0	27141152
ETIM-5.0	EC001283
GTIN	4048879026291
Lotto minimo ordinabile	1
Numero di tariffa doganale	85369010

**Dati elettrici | Alimentazione**

Tensione di esercizio CA	250 V
Corrente di esercizio max	8 A

**Dati tecnici | Installazione**

Sezione di collegamento monofilo max	4 mm <sup>2</sup>
--------------------------------------	-------------------

**Installazione | Collegamento**

Connessione	Morsetti a vite SK
-------------	--------------------

**Dati meccanici | Dati di montaggio**

Tipo di fissaggio	geschnappt
Suitable for mounting type	guida portante, (EN 60715)
Altezza	75 mm
Larghezza	45 mm
Profondità	66 mm

**Caratteristiche ambientali | Climatiche**

Temperatura di esercizio min	-20 °C
Temperatura di esercizio max	60 °C