

UFL 26 L conn. trasferimento segnali

24 VDC / 1 A - mas. con LED

Connettore con cavo piatto con LED

26 poli

Tramite il meccanismo di fissaggio combinato, si possono collegare connettori con o senza antistrappo. per connettori con o senza antistrappo per cavo (DIN 41651); per connettori con antistrappo, può essere necessario rimuovere in gancio inferiore

Link al prodotto

Immagine

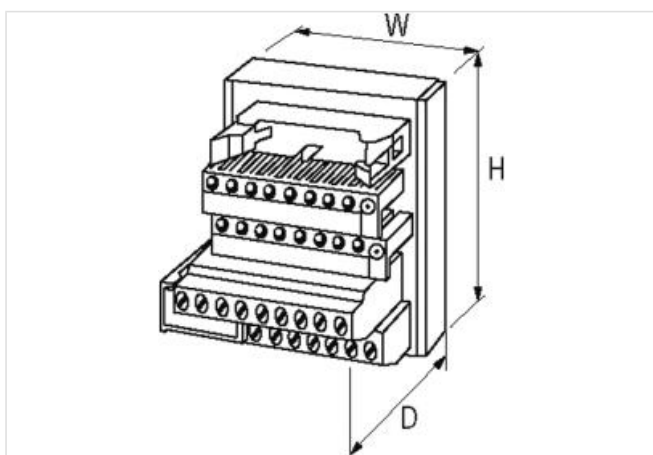
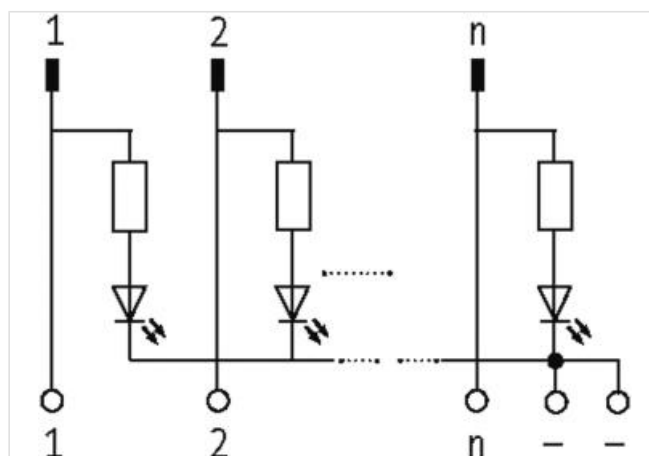


Immagine rappresentativa



dati commerciali

ECLASS-6.0	27141120
ECLASS-6.1	27141120
ECLASS-7.0	27141120
ECLASS-8.0	27141120
ECLASS-9.0	27141120

ECLASS-10.1	27141120
ECLASS-11.1	27141120
ECLASS-12.0	27141120
ETIM-5.0	EC001283
GTIN	4048879026598
Lotto minimo ordinabile	1
Numero di tariffa doganale	85366990

Dati elettrici | Alimentazione

Tensione di esercizio CA	24 V
Corrente di esercizio max	1 A

Diagnosi

Indicatore di stato LED	rosso
-------------------------	-------

Protezione dei dispositivi | Elettrica

Categoria di sovratensione (EN 60664-1)	II
---	----

Dati meccanici | Dati di montaggio

Tipo di fissaggio	geschnappt
Suitable for mounting type	guida portante, (EN 60715)
Altezza	63 mm
Larghezza	75 mm
Profondità	48 mm

Caratteristiche ambientali | Climatiche

Temperatura di esercizio min	-20 °C
Temperatura di esercizio max	70 °C