

accoppiatore induttivo 24V 5A 30KHZ

Trasmissione induttiva del segnale di commutazione
 Commutazione senza usura
 Nessuna tensione di esercizio sull'uscita
 Switching frequency: max. 30 kHz
 Corrente di commutazione fino a 5 A
 Morsetti a vite

[Link al prodotto](#)

Immagine

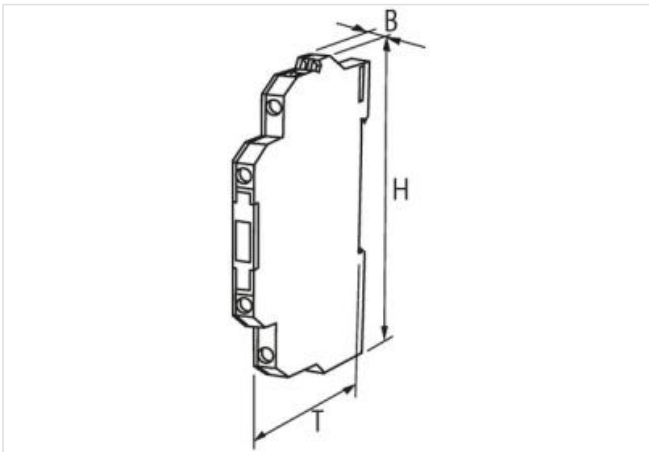
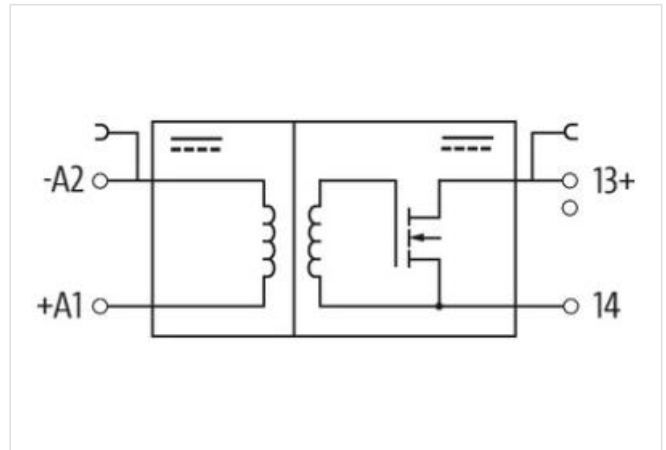


Immagine rappresentativa



dati commerciali

ECLASS-6.0	27371604
ECLASS-6.1	27379090
ECLASS-7.0	27379090
ECLASS-8.0	27379090
ECLASS-9.0	27379090
ECLASS-10.1	27379090

ECLASS-11.1	27379090
ECLASS-12.0	27379090
ETIM-5.0	EC001504
GTIN	4048879329538
Lotto minimo ordinabile	1
Numero di tariffa doganale	85365080

Dati elettrici | Ingresso

Tensione di ingresso OFF CC min	0 V
Tensione di entrata OFF CC max	5 V
Tensione di entrata CC	24 V
Tensione di entrata CC min	15 V
Tensione di entrata CC max	30 V
Corrente di ingresso CC max	32 mA

Dati elettrici | Uscita

Corrente di riposo OFF max	0,025 mA
Frequenza di commutazione induttiva max	3000 Hz
Frequenza di commutazione ohmica max	30000 Hz
Corrente di commutazione min	1 mA
Corrente di commutazione max	5 A

Diagnosi

Indicatore di stato LED	giallo
-------------------------	--------

Protezione dei dispositivi | Elettrica

Grado di protezione (EN CEI 60529)	IP20
Picco di tensione nominale	1,5 kV

Protezione dei dispositivi | Fluidi

Flame resistance	Difficilmente infiammabile
------------------	----------------------------

Dati meccanici | Dati del materiale

Colore alloggiamento	nero
Materiale custodia	Plastica

Dati meccanici | Dati di montaggio

Tipo di fissaggio	geschnappt
Suitable for mounting type	guida portante, (EN 60715)
Altezza	78 mm
Larghezza	6,2 mm
Profondità	71 mm

Caratteristiche ambientali | Climatiche

Temperatura di esercizio min	-20 °C
Temperatura di esercizio max	60 °C
Temperatura di stoccaggio min	-40 °C
Temperatura di stoccaggio max	80 °C