

MIRO 6.2 modulo optoaccoppiatore

IN: 125 VAC - OUT: 110 VDC / 0.5A

Transistor 0.5 A

Morsetti a molla

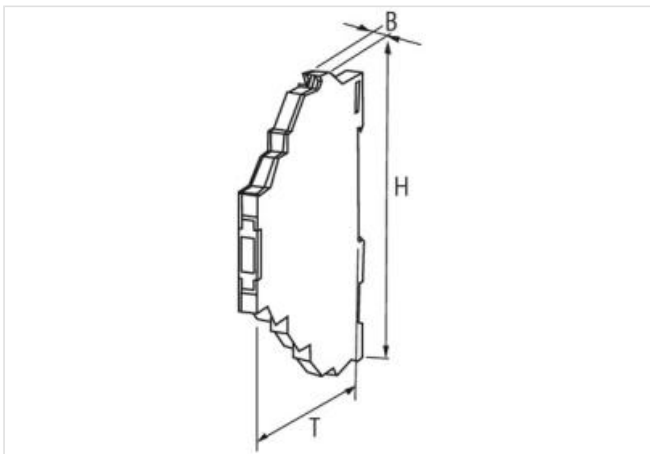
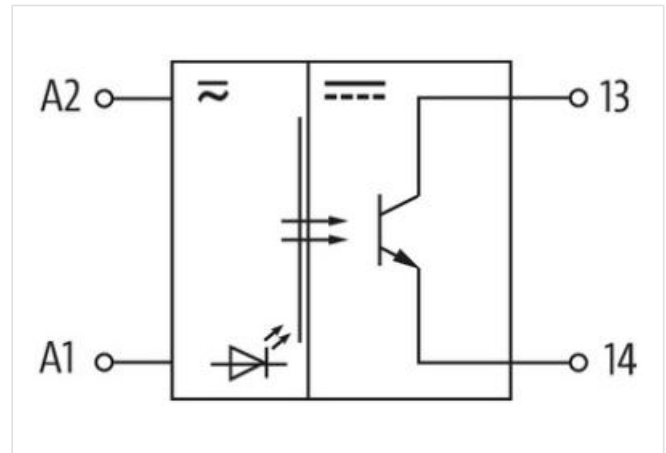
[Link al prodotto](#)**Immagine**

Immagine rappresentativa

**dati commerciali**

ECLASS-6.0	27371601
ECLASS-6.1	27371604
ECLASS-7.0	27371604
ECLASS-8.0	27371604
ECLASS-9.0	27371604
ECLASS-10.1	27371604
ECLASS-11.1	27371604
ECLASS-12.0	27371604

ETIM-5.0	EC001504
GTIN	4048879024327
Lotto minimo ordinabile	1
Numero di tariffa doganale	85414900

Dati elettrici | Ingresso

Tensione di ingresso CA	125 V
Tensione di ingresso CA min	24 V
Tensione di ingresso CA max	156 V
Tensione di ingresso OFF CA min	0 V
Tensione di ingresso OFF CA max	4,5 V
Tensione di ingresso OFF CC min	0 V
Tensione di entrata OFF CC max	5 V
Tensione di entrata CC	110 V
Tensione di entrata CC min	24 V
Tensione di entrata CC max	137 V
Corrente di ingresso min	1,1 mA
Corrente di ingresso max	5 mA

Dati elettrici | Uscita

Output current min.	0,001 A
Output current max.	0,5 A
Corrente di riposo OFF max	0,02 mA
Frequenza di commutazione max	2,5 Hz
Tensione di commutazione CC	110 V

Diagnosi

Indicatore di stato LED	giallo
-------------------------	--------

Protezione dei dispositivi | Elettrica

Grado di protezione (EN CEI 60529)	IP20
Tensione di prova di isolamento ingresso - uscita	4 kV

Protezione dei dispositivi | Fluidi

Flame resistance	Difficilmente infiammabile
------------------	----------------------------

Dati meccanici | Dati del materiale

Colore alloggiamento	nero
Materiale custodia	Plastica

Dati meccanici | Dati di montaggio

Tipo di fissaggio	geschnappt
Suitable for mounting type	guida portante, (EN 60715)
Altezza	78 mm
Larghezza	6,2 mm
Profondità	65 mm

Caratteristiche ambientali | Climatiche

Temperatura di esercizio min	-25 °C
Temperatura di esercizio max	70 °C
Derating da	40 °C
Temperatura di stoccaggio min	-40 °C
Temperatura di stoccaggio max	80 °C