

relè di interfaccia

IN: 24 VDC - OUT: 24VDC / 0.5A / 20kHz

Transistor 0.2 A

24 V DC

Corrente di comando 2.8 mA (24 V DC)

Morsetti a molla

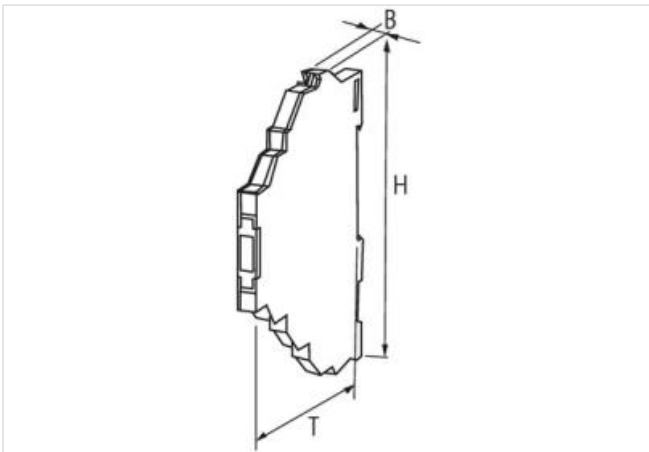
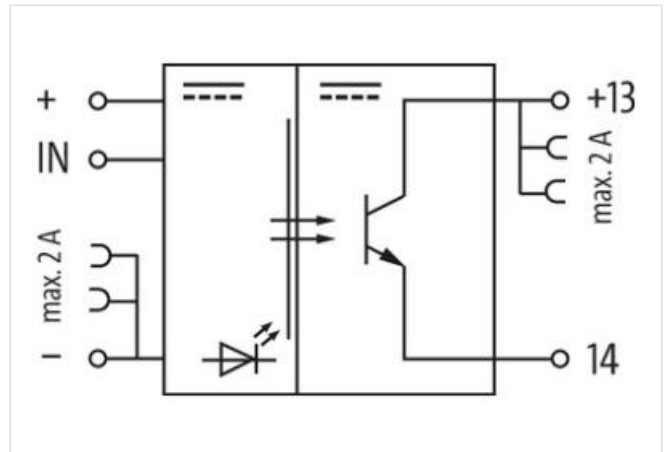
Link al prodotto**Immagine**

Immagine rappresentativa

**dati commerciali**

ECLASS-6.0	27371604
ECLASS-6.1	27371604
ECLASS-7.0	27371604
ECLASS-8.0	27371604
ECLASS-9.0	27371604
ECLASS-10.1	27371604

ECLASS-11.1	27371604
ECLASS-12.0	27371604
ETIM-5.0	EC001504
GTIN	4048879024549
Lotto minimo ordinabile	1
Numero di tariffa doganale	85414900

Dati elettrici | Ingresso

Tensione di ingresso OFF CC min	0 V
Tensione di entrata OFF CC max	5 V
Tensione di entrata CC	24 V
Tensione di entrata CC min	16 V
Tensione di entrata CC max	30 V
Corrente di ingresso CC max	16 mA

Dati elettrici | Uscita

Ritardo di spegnimento max	20 μ s
Corrente di riposo OFF max	0,1 mA
Frequenza di commutazione max	20000 Hz
Tensione di commutazione CC min	5 V
Tensione di commutazione CC max	48 V
Corrente di commutazione min	0,1 mA
Corrente di commutazione max	0,2 A
Calo di tensione CC max	1,2 V

Diagnosi

Indicatore di stato LED	giallo
-------------------------	--------

Protezione dei dispositivi | Elettrica

Tensione di isolamento nominale	3750 V
---------------------------------	--------

Protezione dei dispositivi | Fluidi

Flame resistance	Difficilmente infiammabile
------------------	----------------------------

Dati meccanici | Dati del materiale

Colore alloggiamento	nero
Materiale custodia	Plastica

Dati meccanici | Dati di montaggio

Tipo di fissaggio	geschnappt
Suitable for mounting type	guida portante, (EN 60715)
Altezza	91 mm
Larghezza	6,2 mm
Profondità	70 mm

Caratteristiche ambientali | Climatiche

Temperatura di esercizio min	-20 °C
Temperatura di esercizio max	60 °C
Temperatura di stoccaggio min	-40 °C
Temperatura di stoccaggio max	80 °C

Tipo di collegamento 5

Connessione	Morsetti a vite SK
Family construction form	morsetto
Gender	female
Colore portacontatti	nero
N. di poli	1
PIN 1	-
Connessione	Morsetti a vite SK
Family construction form	morsetto

Gender	female
Colore portacontatti	nero
N. di poli	1
PIN 1	+
Connessione	Morsetti a vite SK
Family construction form	morsetto
Gender	female
Colore portacontatti	nero
N. di poli	1
PIN 1	In
Connessione	Morsetti a vite SK
Family construction form	morsetto
Gender	female
Colore portacontatti	nero
N. di poli	1
PIN 1	14
Connessione	Morsetti a vite SK
Family construction form	morsetto
Gender	female
Colore portacontatti	nero
N. di poli	1
PIN 1	13