

**MIRO 6.2 modulo optoaccoppiatore**

IN: 230 VAC/DC - OUT: 253 VAC/DC / 0,5 A

Morsetti a vite  
Uscita multi tensione  
Transistor 0.5 A  
24...230 V AC/DC

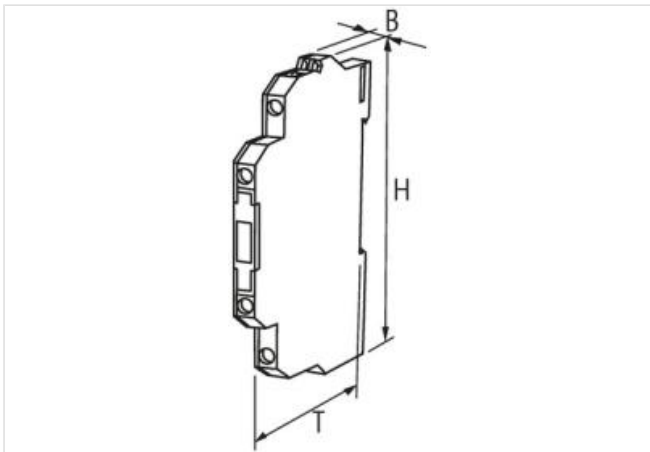
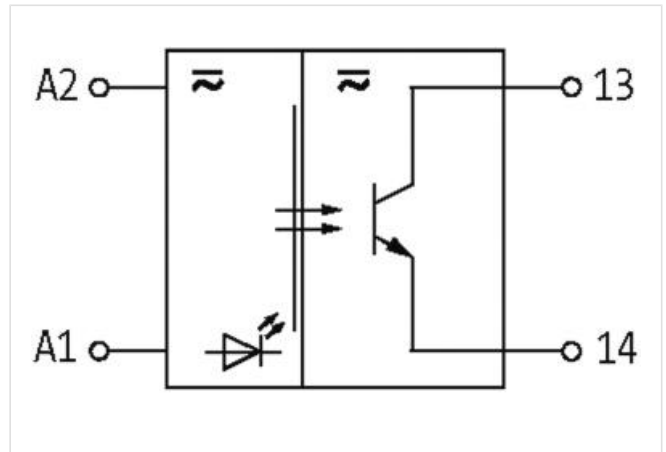
[Link al prodotto](#)**Immagine**

Immagine rappresentativa

**dati commerciali**

ECLASS-6.0	27371604
ECLASS-6.1	27371604
ECLASS-7.0	27371604
ECLASS-8.0	27371604
ECLASS-9.0	27371604
ECLASS-10.1	27371604

ECLASS-11.1	27371604
ECLASS-12.0	27371604
ETIM-5.0	EC001504
GTIN	4048879026710
Lotto minimo ordinabile	1
Numero di tariffa doganale	85414900

**Dati elettrici | Ingresso**

Tensione di ingresso CA min	12 V
Tensione di ingresso CA max	230 V
Tensione di ingresso OFF CA min	0 V
Tensione di ingresso OFF CA max	5 V
Tensione di ingresso OFF CC min	0 V
Tensione di entrata OFF CC max	5 V
Tensione di entrata CC min	12 V
Tensione di entrata CC max	230 V
Corrente di ingresso max	5 mA

**Dati elettrici | Uscita**

Ritardo di spegnimento max	15 ms
Ritardo di inserimento max	5 ms
Corrente di riposo OFF max	0,02 mA
Frequenza di commutazione max	2,5 Hz
Tensione di commutazione CA min	10 V
Tensione di commutazione CA max	230 V
Tensione di commutazione CC min	10 V
Tensione di commutazione CC max	230 V
Corrente di commutazione min	1 mA
Corrente di commutazione max	0,5 A
Calo di tensione CA max	2,6 V
Calo di tensione CC max	2,6 V

**Diagnosi**

Indicatore di stato LED	giallo
-------------------------	--------

**Protezione dei dispositivi | Elettrica**

Tensione di isolamento nominale	2750 V
---------------------------------	--------

**Protezione dei dispositivi | Fluidi**

Flame resistance	Difficilmente infiammabile
------------------	----------------------------

**Dati meccanici | Dati del materiale**

Colore alloggiamento	nero
Materiale custodia	Plastica

**Dati meccanici | Dati di montaggio**

Tipo di fissaggio	geschnappt
Suitable for mounting type	guida portante, (EN 60715)
Altezza	78 mm
Larghezza	6,2 mm
Profondità	70 mm

**Caratteristiche ambientali | Climatiche**

Temperatura di esercizio min	-20 °C
Temperatura di esercizio max	60 °C

**Tipo di collegamento 4**

Connessione	Morsetti a vite SK
Family construction form	morsetto
Gender	female

Colore portacontatti	nero
N. di poli	1
PIN 1	13
Connessione	Morsetti a vite SK
Family construction form	morsetto
Gender	female
Colore portacontatti	nero
N. di poli	1
PIN 1	14
Connessione	Morsetti a vite SK
Family construction form	morsetto
Gender	female
Colore portacontatti	nero
N. di poli	1
PIN 1	A 1
Connessione	Morsetti a vite SK
Family construction form	morsetto
Gender	female
Colore portacontatti	nero
N. di poli	1
PIN 1	A 2