

**MIRO 6.2 24VDC-250VAC/1A mod. optoaccopp.**

IN: 53 VDC - OUT: 250 VAC / 1 A

Triac 1 A  
53 V DC  
Morsetti a vite

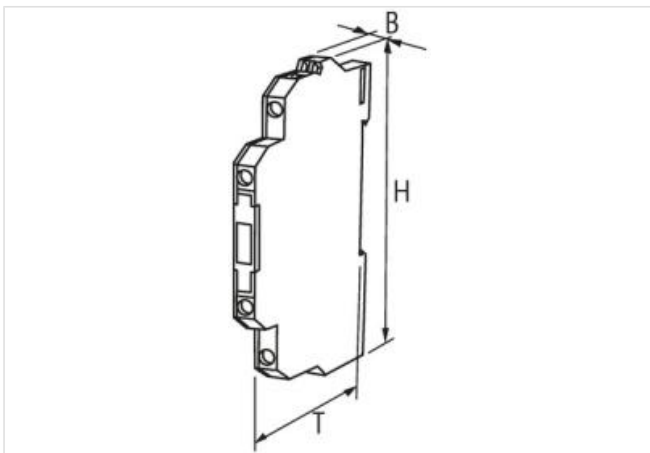
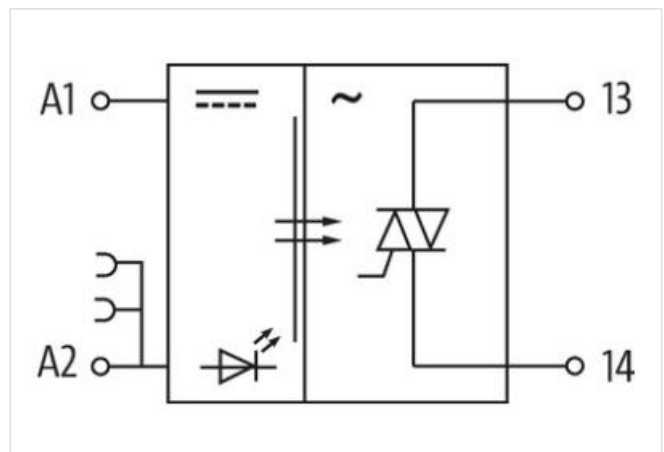
[Link al prodotto](#)**Immagine**

Immagine rappresentativa

**dati commerciali**

ECLASS-6.0	27371604
ECLASS-6.1	27371604
ECLASS-7.0	27371604
ECLASS-8.0	27371604
ECLASS-9.0	27371604
ECLASS-10.1	27371604

ECLASS-11.1	27371604
ECLASS-12.0	27371604
ETIM-5.0	EC001504
GTIN	4048879026734
Lotto minimo ordinabile	1
Numero di tariffa doganale	85414900

**Dati elettrici | Ingresso**

Tensione di ingresso OFF CC min	0 V
Tensione di entrata OFF CC max	3 V
Tensione di entrata CC	24 V
Tensione di entrata CC min	12 V
Tensione di entrata CC max	53 V
Corrente di ingresso CC	8,3 mA

**Dati elettrici | Uscita**

Ritardo di spegnimento max	10 ms
Ritardo di inserimento max	10 ms
Corrente di riposo OFF max	1 mA
Additional condition switching frequency	depending on wiring
Frequenza di commutazione max	2 Hz
Tensione di commutazione CA min	12 V
Tensione di commutazione CA max	250 V
Corrente di commutazione min	10 mA
Corrente di commutazione max	1 A
Calo di tensione CA max	1,5 V

**Diagnosi**

Indicatore di stato LED	giallo
-------------------------	--------

**Protezione dei dispositivi | Elettrica**

Picco di tensione nominale	2,5 kV
----------------------------	--------

**Protezione dei dispositivi | Fluidi**

Flame resistance	Difficilmente infiammabile
------------------	----------------------------

**Dati meccanici | Dati del materiale**

Colore alloggiamento	nero
Materiale custodia	Plastica

**Dati meccanici | Dati di montaggio**

Tipo di fissaggio	geschnappt
Suitable for mounting type	guida portante, (EN 60715)
Altezza	78 mm
Larghezza	6,2 mm
Profondità	70 mm

**Caratteristiche ambientali | Climatiche**

Temperatura di esercizio min	0 °C
Temperatura di esercizio max	60 °C

**Tipo di collegamento 4**

Connessione	Morsetti a vite SK
Family construction form	morsetto
Gender	female
Colore portacontatti	nero
N. di poli	1
PIN 1	13
Connessione	Morsetti a vite SK
Family construction form	morsetto

Gender	female
Colore portacontatti	nero
N. di poli	1
PIN 1	14
Connessione	Morsetti a vite SK
Family construction form	morsetto
Gender	female
Colore portacontatti	nero
N. di poli	1
PIN 1	A 1
Connessione	Morsetti a vite SK
Family construction form	morsetto
Gender	female
Colore portacontatti	nero
N. di poli	1
PIN 1	A 2