

**MIRO TH 230VAC mod. optoaccopp. mors. vite**

IN: 250 VAC - OUT: 250 VAC / 0,5A

Triac 0.5 A  
230 V AC  
Morsetti a vite

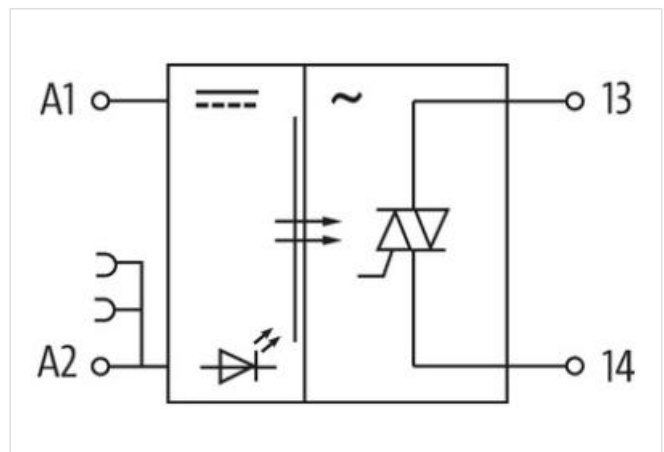
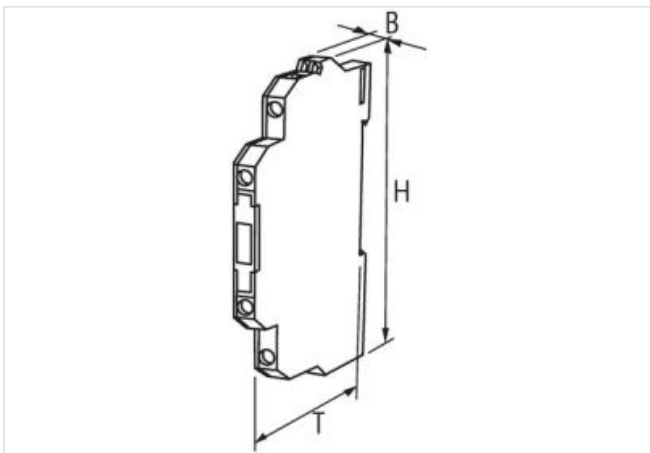
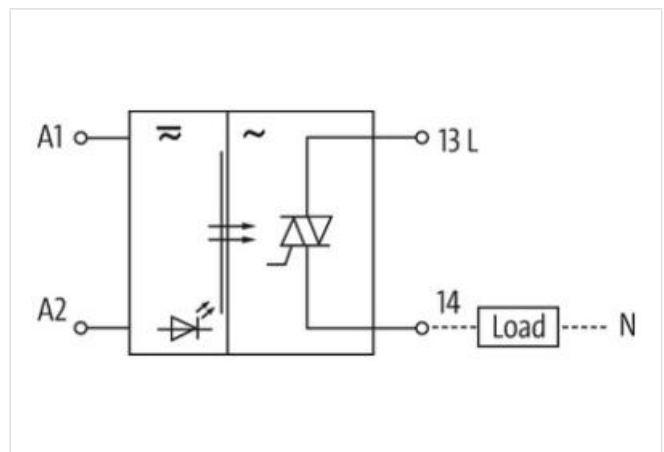
[Link al prodotto](#)**Immagine**

Immagine rappresentativa

**dati commerciali**

ECLASS-6.0	27371604
ECLASS-6.1	27371604
ECLASS-7.0	27371604
ECLASS-8.0	27371604
ECLASS-9.0	27371604
ECLASS-10.1	27371604

ECLASS-11.1	27371604
ECLASS-12.0	27371604
ETIM-5.0	EC001504
GTIN	4048879026758
Lotto minimo ordinabile	1
Numero di tariffa doganale	85414900

**Dati elettrici | Ingresso**

Tensione di ingresso CA min	140 V
Tensione di ingresso CA max	250 V
Tensione di ingresso OFF CA min	0 V
Tensione di ingresso OFF CA max	80 V
Corrente di ingresso CA	7,2 mA

**Dati elettrici | Uscita**

Ritardo di spegnimento max	10 ms
Ritardo di inserimento max	10 ms
Corrente di riposo OFF max	0,3 mA
Additional condition switching frequency	depending on wiring
Frequenza di commutazione max	20 Hz
Tensione di commutazione CA min	12 V
Tensione di commutazione CA max	250 V
Corrente di commutazione min	2 mA
Corrente di commutazione max	0,5 A
Calo di tensione CA max	1,5 V

**Diagnosi**

Indicatore di stato LED	giallo
-------------------------	--------

**Protezione dei dispositivi | Elettrica**

Picco di tensione nominale	2,5 kV
----------------------------	--------

**Protezione dei dispositivi | Fluidi**

Flame resistance	Difficilmente infiammabile
------------------	----------------------------

**Dati meccanici | Dati del materiale**

Colore alloggiamento	nero
Materiale custodia	Plastica

**Dati meccanici | Dati di montaggio**

Tipo di fissaggio	geschnappt
Suitable for mounting type	guida portante, (EN 60715)
Altezza	78 mm
Larghezza	6,2 mm
Profondità	70 mm

**Caratteristiche ambientali | Climatiche**

Temperatura di esercizio min	-20 °C
Temperatura di esercizio max	60 °C

**Tipo di collegamento 4**

Connessione	Morsetti a vite SK
Family construction form	morsetto
Gender	female
Colore portacontatti	nero
N. di poli	1
PIN 1	13
Connessione	Morsetti a vite SK
Family construction form	morsetto
Gender	female

Colore portacontatti	nero
N. di poli	1
PIN 1	14
Connessione	Morsetti a vite SK
Family construction form	morsetto
Gender	female
Colore portacontatti	nero
N. di poli	1
PIN 1	A 1
Connessione	Morsetti a vite SK
Family construction form	morsetto
Gender	female
Colore portacontatti	nero
N. di poli	1
PIN 1	A 2