

MIRO 6.2 modulo optoaccoppiatore

IN: 30 VDC - OUT: 48 VDC / 1 A

Transistor 1 A

24 V DC

Morsetti a vite

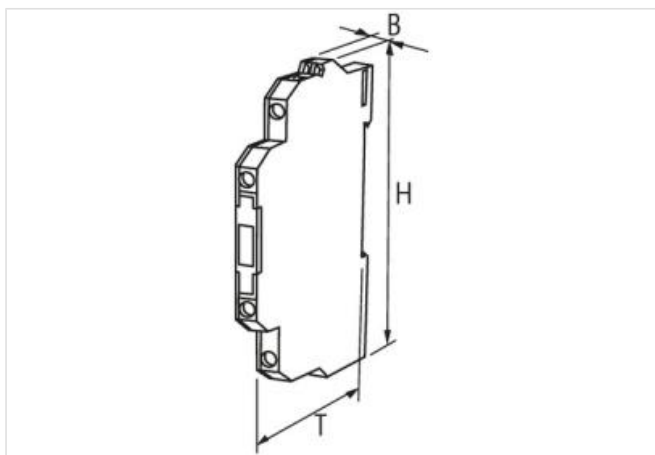
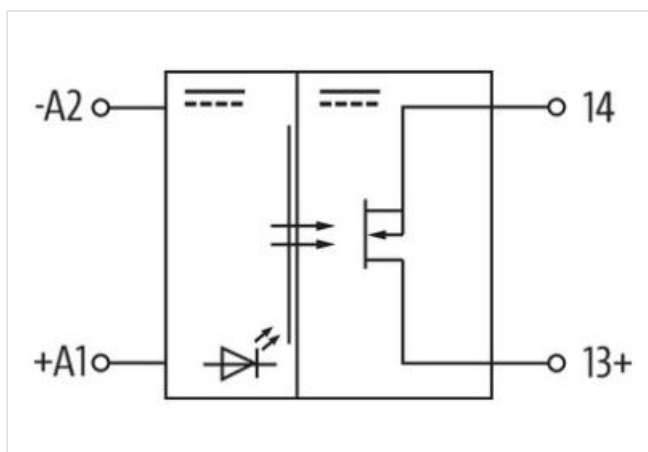
[Link al prodotto](#)**Immagine**

Immagine rappresentativa

**dati commerciali**

ECLASS-6.0	27371604
ECLASS-6.1	27371604
ECLASS-7.0	27371604
ECLASS-8.0	27371604
ECLASS-9.0	27371604
ECLASS-10.1	27371604

ECLASS-11.1	27371604
ECLASS-12.0	27371604
ETIM-5.0	EC001504
GTIN	4048879026826
Lotto minimo ordinabile	1
Numero di tariffa doganale	85414900

Dati elettrici | Ingresso

Tensione di ingresso OFF CC min	0 V
Tensione di entrata OFF CC max	5 V
Tensione di entrata CC min	11 V
Tensione di entrata CC max	30 V
Corrente di ingresso CC	6,25 mA

Dati elettrici | Uscita

Ritardo di spegnimento carico ohmico max	1000 µs
Ritardo di inserimento carico ohmico max	1500 µs
Corrente di riposo OFF max	0,025 mA
Frequenza di commutazione induttiva max	4 Hz
Frequenza di commutazione ohmica max	40 Hz
Tensione di commutazione CC min	3 V
Tensione di commutazione CC max	48 V
Corrente di commutazione min	0,5 mA
Corrente di commutazione max	1 A
Calo di tensione CC max	0,12 V

Diagnosi

Indicatore di stato LED	giallo
-------------------------	--------

Protezione dei dispositivi | Elettrica

Tensione di isolamento nominale	500 V
---------------------------------	-------

Protezione dei dispositivi | Fluidi

Flame resistance	Difficilmente infiammabile
------------------	----------------------------

Dati meccanici | Dati del materiale

Colore alloggiamento	nero
Materiale custodia	Plastica

Dati meccanici | Dati di montaggio

Tipo di fissaggio	geschnappt
Suitable for mounting type	guida portante, (EN 60715)
Altezza	78 mm
Larghezza	6,2 mm
Profondità	70 mm

Caratteristiche ambientali | Climatiche

Temperatura di esercizio min	-20 °C
Temperatura di esercizio max	60 °C

Tipo di collegamento 4

Connessione	Morsetti a vite SK
Family construction form	morsetto
Gender	female
Colore portacontatti	verde
N. di poli	1
PIN 1	14
Connessione	Morsetti a vite SK
Family construction form	morsetto
Gender	female

Colore portacontatti	verde
N. di poli	1
PIN 1	13 +
Connessione	Morsetti a vite SK
Family construction form	morsetto
Gender	female
Colore portacontatti	verde
N. di poli	1
PIN 1	A 1 +
Connessione	Morsetti a vite SK
Family construction form	morsetto
Gender	female
Colore portacontatti	verde
N. di poli	1
PIN 1	A 2 -