

**MIRO TR 90-250VAC modulo optoaccoppiatore**

IN: 250 VAC/DC - OUT: 48 VDC / 0,5 A

Transistor 0.5 A  
230 V AC  
Morsetti a vite

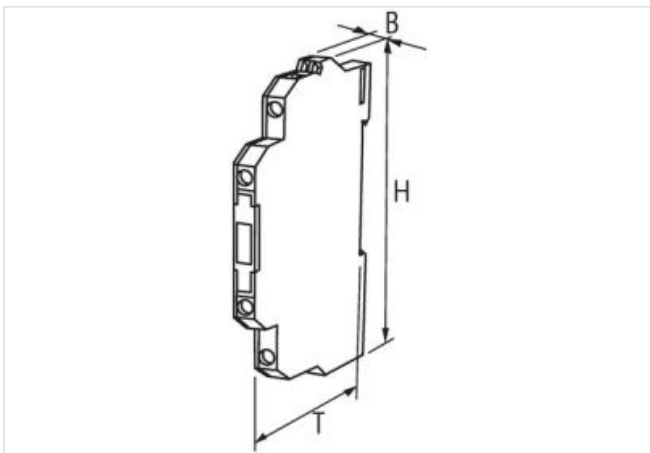
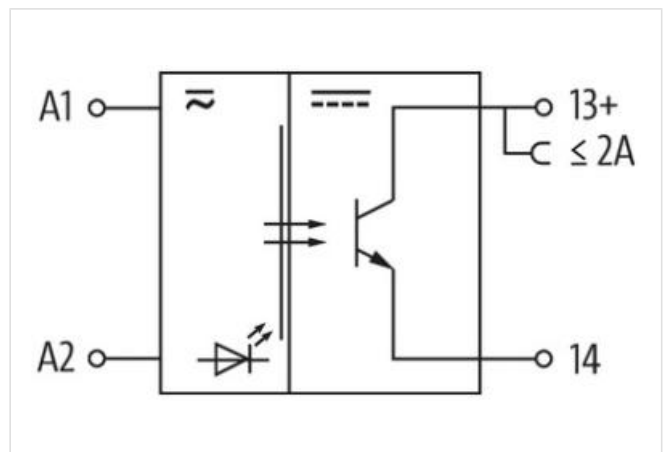
[Link al prodotto](#)**Immagine**

Immagine rappresentativa

**dati commerciali**

ECLASS-6.0	27371604
ECLASS-6.1	27371604
ECLASS-7.0	27371604
ECLASS-8.0	27371604
ECLASS-9.0	27371604
ECLASS-10.1	27371604

ECLASS-11.1	27371604
ECLASS-12.0	27371604
ETIM-5.0	EC001504
GTIN	4048879026888
Lotto minimo ordinabile	1
Numero di tariffa doganale	85414900

**Dati elettrici | Ingresso**

Tensione di ingresso CA min	90 V
Tensione di ingresso CA max	250 V
Tensione di ingresso OFF CA min	0 V
Tensione di ingresso OFF CA max	40 V
Corrente di ingresso CA max	7,5 mA

**Dati elettrici | Uscita**

Ritardo di spegnimento max	15 ms
Ritardo di inserimento max	55 ms
Corrente di riposo OFF max	0,3 mA
Frequenza di commutazione induttiva max	30 Hz
Frequenza di commutazione ohmica max	500 Hz
Tensione di commutazione CC min	5 V
Tensione di commutazione CC max	48 V
Corrente di commutazione min	0,1 mA
Corrente di commutazione max	0,5 A
Calo di tensione CC max	1,2 V

**Diagnosi**

Indicatore di stato LED	giallo
-------------------------	--------

**Protezione dei dispositivi | Elettrica**

Tensione di isolamento nominale	3750 V
---------------------------------	--------

**Protezione dei dispositivi | Fluidi**

Flame resistance	Difficilmente infiammabile
------------------	----------------------------

**Dati meccanici | Dati del materiale**

Colore alloggiamento	nero
Materiale custodia	Plastica

**Dati meccanici | Dati di montaggio**

Tipo di fissaggio	geschnappt
Suitable for mounting type	guida portante, (EN 60715)
Altezza	78 mm
Larghezza	6,2 mm
Profondità	70 mm

**Caratteristiche ambientali | Climatiche**

Temperatura di esercizio min	-20 °C
Temperatura di esercizio max	60 °C

**Tipo di collegamento 4**

Connessione	Morsetti a vite SK
Family construction form	morsetto
Gender	female
Colore portacontatti	verde
N. di poli	1
PIN 1	13 +
Connessione	Morsetti a vite SK
Family construction form	morsetto
Gender	female

Colore portacontatti	verde
N. di poli	1
PIN 1	14
Connessione	Morsetti a vite SK
Family construction form	morsetto
Gender	female
Colore portacontatti	verde
N. di poli	1
PIN 1	A 1
Connessione	Morsetti a vite SK
Family construction form	morsetto
Gender	female
Colore portacontatti	verde
N. di poli	1
PIN 1	A 2