

MIRO TR 70-130VAC/DC m.optoaccop. mors.vite

IN: 130 VAC/DC - OUT: 48 VDC / 0,5 A

Transistor 0.5 A
110 V AC/DC
Morsetti a vite

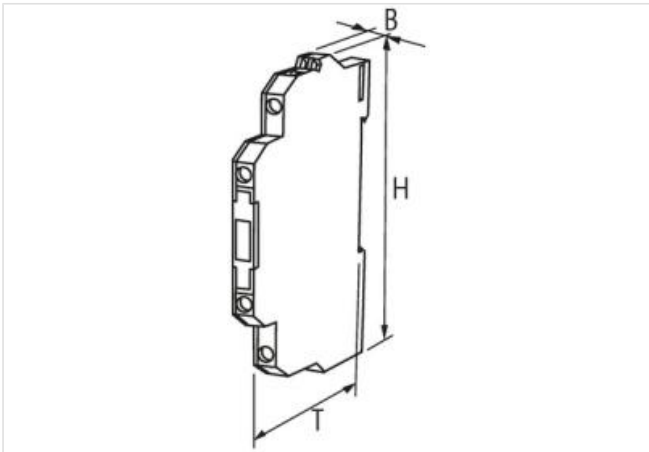
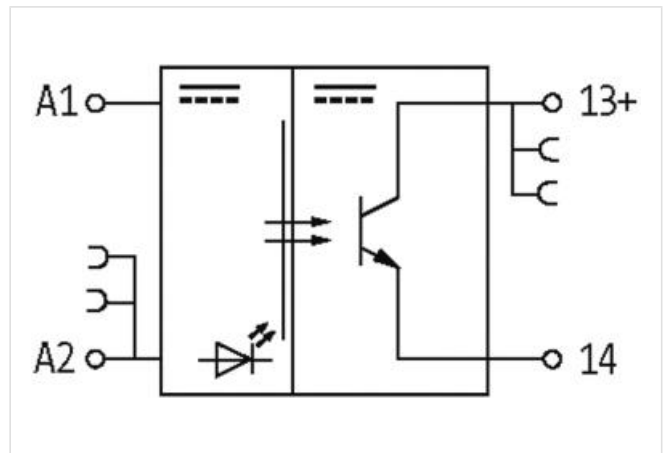
[Link al prodotto](#)**Immagine**

Immagine rappresentativa

**dati commerciali**

ECLASS-6.0	27371604
ECLASS-6.1	27371604
ECLASS-7.0	27371604
ECLASS-8.0	27371604
ECLASS-9.0	27371604
ECLASS-10.1	27371604

ECLASS-11.1	27371604
ECLASS-12.0	27371604
ETIM-5.0	EC001504
GTIN	4048879026895
Lotto minimo ordinabile	1
Numero di tariffa doganale	85414900

Dati elettrici | Ingresso

Tensione di ingresso CA min	70 V
Tensione di ingresso CA max	130 V
Tensione di ingresso OFF CA min	0 V
Tensione di ingresso OFF CA max	30 V
Tensione di ingresso OFF CC min	0 V
Tensione di entrata OFF CC max	30 V
Tensione di entrata CC min	70 V
Tensione di entrata CC max	130 V
Corrente d'ingresso	3,6 mA

Dati elettrici | Uscita

Ritardo di spegnimento max	700 µs
Corrente di riposo OFF max	0,3 mA
Frequenza di commutazione induttiva max	30 Hz
Frequenza di commutazione ohmica max	500 Hz
Tensione di commutazione CC min	5 V
Tensione di commutazione CC max	48 V
Corrente di commutazione min	0,1 mA
Corrente di commutazione max	0,5 A
Calo di tensione CC max	1,2 V

Diagnosi

Indicatore di stato LED	giallo
-------------------------	--------

Protezione dei dispositivi | Elettrica

Tensione di isolamento nominale	3750 V
---------------------------------	--------

Protezione dei dispositivi | Fluidi

Flame resistance	Difficilmente infiammabile
------------------	----------------------------

Dati meccanici | Dati del materiale

Colore alloggiamento	nero
Materiale custodia	Plastica

Dati meccanici | Dati di montaggio

Tipo di fissaggio	geschnappt
Suitable for mounting type	guida portante, (EN 60715)
Altezza	78 mm
Larghezza	6,2 mm
Profondità	70 mm

Caratteristiche ambientali | Climatiche

Temperatura di esercizio min	-20 °C
Temperatura di esercizio max	60 °C

Tipo di collegamento 4

Connessione	Morsetti a vite SK
Family construction form	morsetto
Gender	female
Colore portacontatti	verde
N. di poli	1
PIN 1	13 +

Connessione	Morsetti a vite SK
Family construction form	morsetto
Gender	female
Colore portacontatti	verde
N. di poli	1
PIN 1	14
Connessione	Morsetti a vite SK
Family construction form	morsetto
Gender	female
Colore portacontatti	verde
N. di poli	1
PIN 1	A 1
Connessione	Morsetti a vite SK
Family construction form	morsetto
Gender	female
Colore portacontatti	verde
N. di poli	1
PIN 1	A 2