

**MIRO 12,4 24VDC-2U relè d'ingresso**

IN: 24 VDC - OUT: 250 VAC/DC / 6 A

2 contatti di scambio

6 A

24 V DC

Morsetti a vite

Al superamento della corrente/tensione di commutazione max., il rivestimento dorato si distrugge. Il relè assumerà quindi le proprietà di un relè di uscita.

safe separation (EN 60947-1)

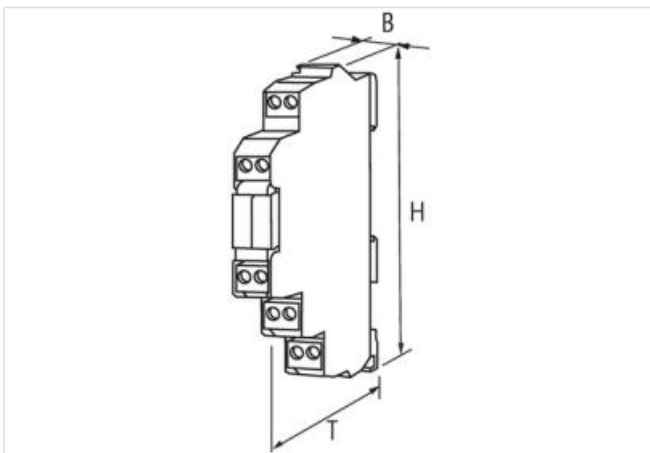
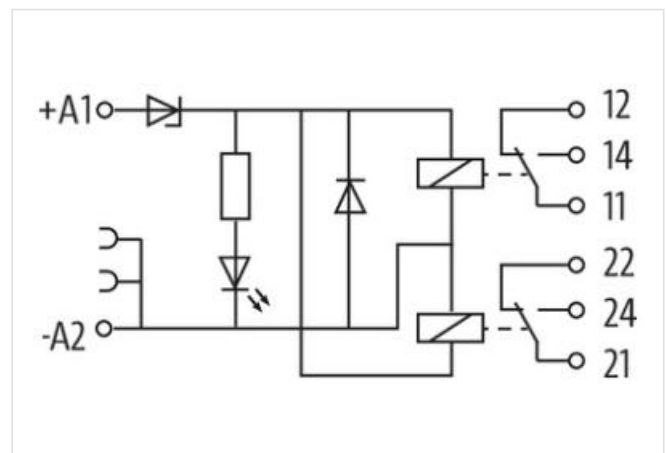
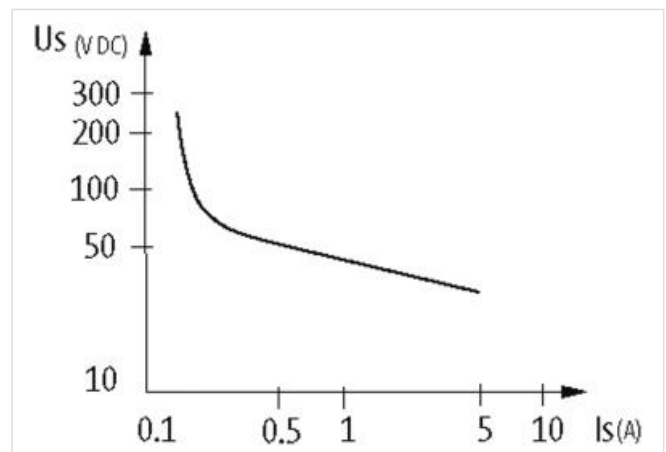
[Link al prodotto](#)**Immagine**

Immagine rappresentativa

**dati commerciali**

|            |          |
|------------|----------|
| ECLASS-6.0 | 27371001 |
| ECLASS-6.1 | 27371601 |
| ECLASS-7.0 | 27371601 |

|                            |               |
|----------------------------|---------------|
| ECLASS-8.0                 | 27371601      |
| ECLASS-9.0                 | 27371601      |
| ECLASS-10.1                | 27371601      |
| ECLASS-11.1                | 27371601      |
| ECLASS-12.0                | 27371601      |
| ETIM-5.0                   | EC001437      |
| GTIN                       | 4048879027090 |
| Lotto minimo ordinabile    | 1             |
| Numero di tariffa doganale | 85364900      |

**Dati elettrici | Ingresso**

|                            |        |
|----------------------------|--------|
| Tensione di entrata CC     | 24 V   |
| Tensione di entrata CC min | 19,2 V |
| Tensione di entrata CC max | 30 V   |
| Corrente d'ingresso        | 18 mA  |

**Dati elettrici | Uscita**

|   |  |
|---|--|
| Categoria di uso CA-12 (EN IEC 60947-5-1)                   | 6 A @ 24, 6 A @ 110 V, 6 A @ 230 V       |
| Categoria di uso CA-15 (EN IEC 60947-5-1)                   | 3 A @ 24 V, 3 A @ 110 V, 3 A @ 230 V     |
| Categoria di uso CC-13 (EN IEC 60947-5-1)                   | 1 A @ 24 V, 0,2 A @ 110 V, 0,1 A @ 230 V |
| Frequenza di commutazione max                               | 10 Hz                                    |
| Potenza di commutazione CA max                              | 1500 VA                                  |
| Potenza di commutazione CC max                              | 120 W                                    |
| Tensione di commutazione CA max                             | 250 V                                    |
| Tensione di commutazione CC max                             | 250 V                                    |
| Corrente di commutazione CC                                 | 1 mA                                     |
| Corrente di commutazione max per ciascuna uscita di segnale | 20 mA                                    |
| Corrente di commutazione max                                | 6 A                                      |

**Diagnosi**

|                         |       |
|-------------------------|-------|
| Indicatore di stato LED | verde |
|-------------------------|-------|

**Dati tecnici | Protezione dei dispositivi**

|                         |                        |
|-------------------------|------------------------|
| Condizione durata utile | In funzione del carico |
|-------------------------|------------------------|

**Protezione dei dispositivi | Elettrica**

|                            |                |
|----------------------------|----------------|
| Picco di tensione nominale | 4 kV           |
| Durata utile elettrica     | 20000000 Cicli |

**Protezione dei dispositivi | Meccanica**

|                        |                |
|------------------------|----------------|
| Durata utile meccanica | 20000000 Cicli |
|------------------------|----------------|

**Dati tecnici | Dati meccanici**

|                       |        |
|-----------------------|--------|
| Tempo di caduta max   | 15 ms  |
| Tempo di reazione max | 10 ms  |
| Tempo di rimbalzo max | 1,5 ms |

**Dati meccanici | Dati del materiale**

|                    |             |
|--------------------|-------------|
| Materiale morsetti | Ag Sn O2 hv |
|--------------------|-------------|

**Dati meccanici | Dati di montaggio**

|                            |                            |
|----------------------------|----------------------------|
| Tipo di fissaggio          | geschnappt                 |
| Suitable for mounting type | guida portante, (EN 60715) |
| Altezza                    | 90 mm                      |
| Larghezza                  | 12,4 mm                    |
| Profondità                 | 70 mm                      |

**Caratteristiche ambientali | Climatiche**

|                              |        |
|------------------------------|--------|
| Temperatura di esercizio min | -20 °C |
| Temperatura di esercizio max | 55 °C  |

| Tipo di collegamento 4   |                    |
|--------------------------|--------------------|
| Connessione              | Morsetti a vite SK |
| Family construction form | morsetto           |
| Gender                   | female             |
| Colore portacontatti     | verde              |
| N. di poli               | 2                  |
| PIN 1                    | 12                 |
| PIN 2                    | 22                 |
| Connessione              | Morsetti a vite SK |
| Family construction form | morsetto           |
| Gender                   | female             |
| Colore portacontatti     | verde              |
| N. di poli               | 2                  |
| PIN 1                    | 11                 |
| PIN 2                    | 21                 |
| Connessione              | Morsetti a vite SK |
| Family construction form | morsetto           |
| Gender                   | female             |
| Colore portacontatti     | verde              |
| N. di poli               | 2                  |
| PIN 1                    | 14                 |
| PIN 2                    | 24                 |
| Connessione              | Morsetti a vite SK |
| Family construction form | morsetto           |
| Gender                   | female             |
| Colore portacontatti     | verde              |
| N. di poli               | 2                  |
| PIN 1                    | A 1 +              |
| PIN 2                    | A 2 -              |