

MIRO 6.2 110V-1U relè d'uscita +soppressore

IN: 110 VAC/DC - OUT: 250 VAC/DC / 6 A

1 contatto di scambio

6 A

115 V AC/DC

Morsetti a vite

In questo modulo è integrata una soppressione della corrente residua (LCS) per garantire uno spegnimento sicuro del modulo in caso di comando con semiconduttori (come ad es. Triacs).

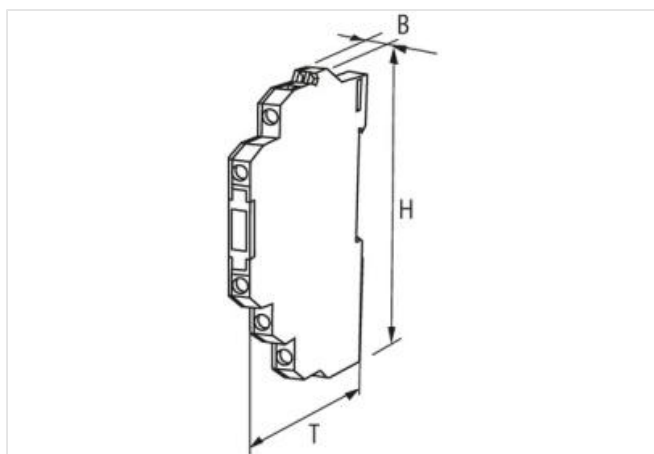
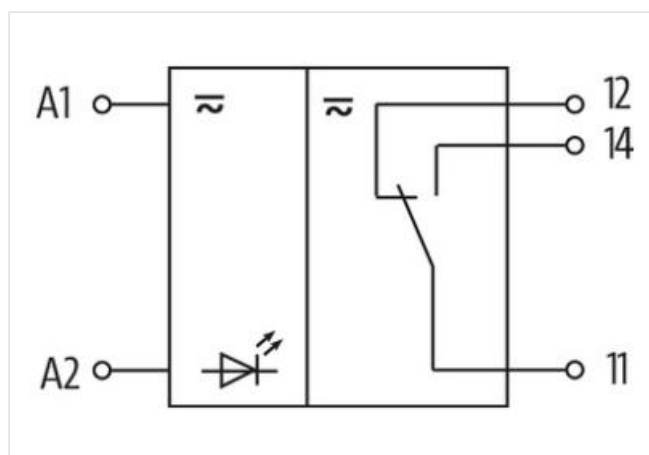
[Link al prodotto](#)**Immagine**

Immagine rappresentativa

**dati commerciali**

ECLASS-6.0	27371001
ECLASS-6.1	27371601
ECLASS-7.0	27371601
ECLASS-8.0	27371601

ECLASS-9.0	27371601
ECLASS-10.1	27371601
ECLASS-11.1	27371601
ECLASS-12.0	27371601
ETIM-5.0	EC001437
GTIN	4048879879774
Lotto minimo ordinabile	1
Numero di tariffa doganale	85364900
Dati elettrici Ingresso	
Tensione di ingresso CA	115 V
Tensione di ingresso CA min	92 V
Tensione di ingresso CA max	132 V
Tensione di entrata CC	115 V
Tensione di entrata CC min	92 V
Tensione di entrata CC max	132 V
Corrente d'ingresso	8 mA
Dati elettrici Uscita	
Categoria di uso CA-12 (EN IEC 60947-5-1)	6 A @ 24, 6 A @ 110 V, 6 A @ 230 V
Categoria di uso CA-15 (EN IEC 60947-5-1)	3 A @ 24 V, 3 A @ 110 V, 3 A @ 230 V
Categoria di uso CC-13 (EN IEC 60947-5-1)	1 A @ 24 V, 0,2 A @ 110 V, 0,1 A @ 230 V
Potenza di commutazione CA max	1500 VA
Potenza di commutazione CC max	120 W
Tensione di commutazione CA max	250 V
Tensione di commutazione CC max	250 V
Corrente di commutazione CC	100 mA
Corrente di commutazione max	6 A
Diagnosi	
Indicatore di stato LED	verde
Protezione dei dispositivi Elettrica	
Grado di protezione (EN CEI 60529)	IP20
Durata utile elettrica	60000 Cicli
Protezione dei dispositivi Meccanica	
Durata utile meccanica	10000000 Cicli
Dati tecnici Dati meccanici	
Tempo di caduta max	5 ms
Tempo di reazione max	12 ms
Tempo di rimbalzo max	3 ms
Dati meccanici Dati del materiale	
Materiale morsetti	Ag Sn O2
Dati meccanici Dati di montaggio	
Tipo di fissaggio	geschnappt
Suitable for mounting type	guida portante, (EN 60715)
Altezza	91 mm
Larghezza	6,2 mm
Profondità	71 mm
Caratteristiche ambientali Climatiche	
Temperatura di esercizio min	-25 °C
Temperatura di esercizio max	60 °C
Tipo di collegamento 5	
Connessione	Morsetti a vite SK

Family construction form	morsetto
Gender	female
Colore portacontatti	verde
N. di poli	1
PIN 1	12
Connessione	Morsetti a vite SK
Family construction form	morsetto
Gender	female
Colore portacontatti	verde
N. di poli	1
PIN 1	11
Connessione	Morsetti a vite SK
Family construction form	morsetto
Gender	female
Colore portacontatti	verde
N. di poli	1
PIN 1	14
Connessione	Morsetti a vite SK
Family construction form	morsetto
Gender	female
Colore portacontatti	verde
N. di poli	1
PIN 1	A 1
Connessione	Morsetti a vite SK
Family construction form	morsetto
Gender	female
Colore portacontatti	verde
N. di poli	1
PIN 1	A 2