

MIRO 6.2.24V-1U relè d'ingresso

IN: 24 VAC/DC - OUT: 250 VAC/DC / 6 A

1 contatto di scambio

6 A

24 V AC/DC

Morsetti a vite

Al superamento della corrente/tensione di commutazione max., il rivestimento dorato si distrugge. Il relè assumerà quindi le proprietà di un relè di uscita.

safe separation (EN 60947-1)

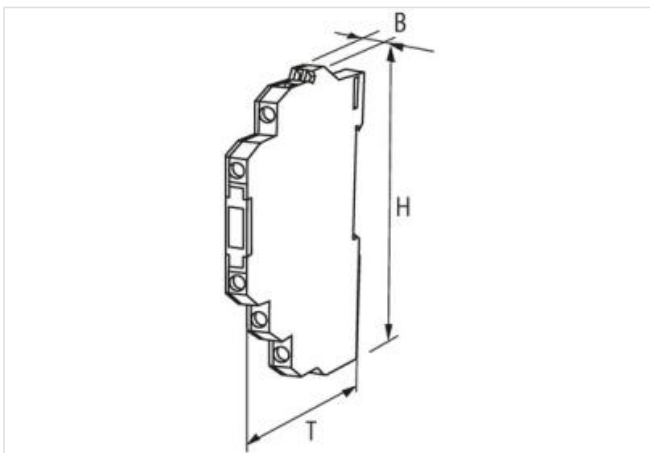
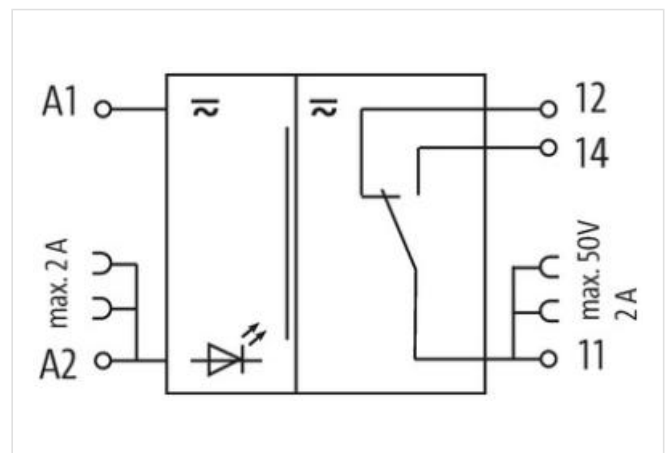
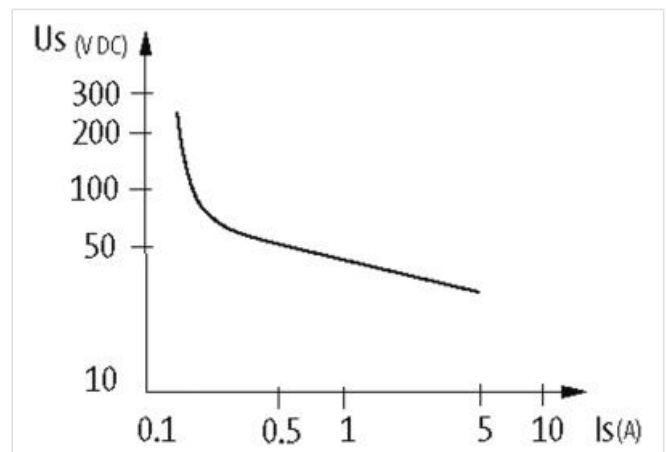
[Link al prodotto](#)**Immagine**

Immagine rappresentativa

**dati commerciali**

ECLASS-6.0	27371001
ECLASS-6.1	27371601
ECLASS-7.0	27371601

ECLASS-8.0	27371601
ECLASS-9.0	27371601
ECLASS-10.1	27371601
ECLASS-11.1	27371601
ECLASS-12.0	27371601
ETIM-5.0	EC001437
GTIN	4048879027281
Lotto minimo ordinabile	1
Numero di tariffa doganale	85364900

Dati elettrici | Ingresso

Tensione di ingresso CA	24 V
Tensione di ingresso CA min	19,2 V
Tensione di ingresso CA max	30 V
Tensione di entrata CC	24 V
Tensione di entrata CC min	19,2 V
Tensione di entrata CC max	30 V
Corrente d'ingresso	17 mA

Dati elettrici | Uscita

Categoria di uso CA-12 (EN IEC 60947-5-1)	6 A @ 24, 6 A @ 110 V, 6 A @ 230 V
Categoria di uso CA-15 (EN IEC 60947-5-1)	3 A @ 24 V, 3 A @ 110 V, 3 A @ 230 V
Categoria di uso CC-13 (EN IEC 60947-5-1)	1 A @ 24 V, 0,2 A @ 110 V, 0,1 A @ 230 V
Frequenza di commutazione max	10 Hz
Potenza di commutazione CA max	1500 VA
Potenza di commutazione CC max	120 W
Tensione di commutazione CA max	250 V
Tensione di commutazione CC max	250 V
Corrente di commutazione CC	1 mA
Corrente di commutazione max	6 A

Diagnosi

Indicatore di stato LED	giallo
-------------------------	--------

Dati tecnici | Protezione dei dispositivi

Condizione durata utile	In funzione del carico
-------------------------	------------------------

Protezione dei dispositivi | Elettrica

Picco di tensione nominale	4 kV
Durata utile elettrica	20000000 Cicli

Protezione dei dispositivi | Meccanica

Durata utile meccanica	20000000 Cicli
------------------------	----------------

Dati tecnici | Dati meccanici

Tempo di caduta max	15 ms
Tempo di reazione max	10 ms
Tempo di rimbalzo max	1,5 ms

Dati meccanici | Dati del materiale

Materiale morsetti	Ag Sn O2 hv
--------------------	-------------

Dati meccanici | Dati di montaggio

Tipo di fissaggio	geschnappt
Suitable for mounting type	guida portante, (EN 60715)
Altezza	91 mm
Larghezza	6,2 mm
Profondità	71 mm

Caratteristiche ambientali | Climatiche

Temperatura di esercizio min	-20 °C
------------------------------	--------

Temperatura di esercizio max	55 °C
------------------------------	-------

Tipo di collegamento 5

Connessione	Morsetti a vite SK
-------------	--------------------

Family construction form	morsetto
--------------------------	----------

Gender	female
--------	--------

Colore portacontatti	verde
----------------------	-------

N. di poli	1
------------	---

PIN 1	12
-------	----

Connessione	Morsetti a vite SK
-------------	--------------------

Family construction form	morsetto
--------------------------	----------

Gender	female
--------	--------

Colore portacontatti	verde
----------------------	-------

N. di poli	1
------------	---

PIN 1	11
-------	----

Connessione	Morsetti a vite SK
-------------	--------------------

Family construction form	morsetto
--------------------------	----------

Gender	female
--------	--------

Colore portacontatti	verde
----------------------	-------

N. di poli	1
------------	---

PIN 1	14
-------	----

Connessione	Morsetti a vite SK
-------------	--------------------

Family construction form	morsetto
--------------------------	----------

Gender	female
--------	--------

Colore portacontatti	verde
----------------------	-------

N. di poli	1
------------	---

PIN 1	A 1
-------	-----

Connessione	Morsetti a vite SK
-------------	--------------------

Family construction form	morsetto
--------------------------	----------

Gender	female
--------	--------

Colore portacontatti	verde
----------------------	-------

N. di poli	1
------------	---

PIN 1	A 2
-------	-----