

RMME 11/24 relè d'ingresso con m. a terra

IN: 24 VAC/DC - OUT: 125 VAC/DC / 1 A

1 relè; 1 contatto NA
 1 A
 24 V AC/DC
 con ponticello per il negativo
 Morsetti a vite

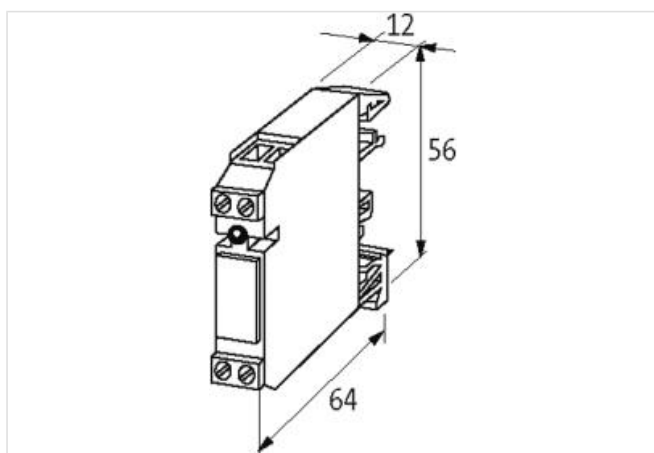
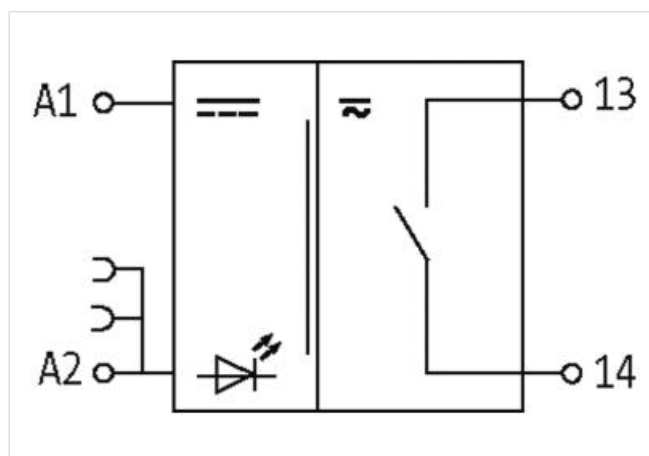
[Link al prodotto](#)**Immagine**

Immagine rappresentativa

**Informazioni generali di prodotto**

Scope of delivery Ponticello (Art-No. 90960)

dati commerciali

ECLASS-6.0	27371001
ECLASS-6.1	27371601
ECLASS-7.0	27371601

ECLASS-8.0	27371601
ECLASS-9.0	27371601
ECLASS-10.1	27371601
ECLASS-11.1	27371601
ECLASS-12.0	27371601
ETIM-5.0	EC001437
GTIN	4048879027328
Lotto minimo ordinabile	1
Numero di tariffa doganale	85364900

Dati elettrici | Ingresso

Tensione di ingresso CA	24 V
Tensione di ingresso CA min	21,6 V
Tensione di ingresso CA max	26,4 V
Tensione di entrata CC	24 V
Tensione di entrata CC min	21,6 V
Tensione di entrata CC max	26,4 V
Corrente d'ingresso	6 mA

Dati elettrici | Uscita

Categoria di uso CC-13 (EN IEC 60947-5-1)	1 A @ 24 V, 0,5 A @ 125 V
Frequenza di commutazione max	15 Hz
Potenza di commutazione CA max	60 VA
Potenza di commutazione CC max	30 W
Tensione di commutazione CA max	125 V
Tensione di commutazione CC max	125 V
Corrente di commutazione CC	1 mA
Corrente di commutazione max	1 A
Potere di interruzione CA-15 (EN IEC 60947-5-1)	1 A (24 V AC); 0.5 A (125 V AC)

Diagnosi

Indicatore di stato LED	giallo
-------------------------	--------

Dati tecnici | Protezione dei dispositivi

Condizione durata utile	In funzione del carico
-------------------------	------------------------

Protezione dei dispositivi | Elettrica

Picco di tensione nominale	1,5 kV
Durata utile elettrica	100000000 Cicli

Protezione dei dispositivi | Meccanica

Durata utile meccanica	100000000 Cicli
------------------------	-----------------

Dati tecnici | Dati meccanici

Tempo di caduta max	10 ms
Tempo di reazione max	10 ms
Tempo di rimbalzo max	1 ms

Dati meccanici | Dati del materiale

Materiale morsetti	Pd Ni-Au Rh
--------------------	-------------

Dati meccanici | Dati di montaggio

Tipo di fissaggio	geschnappt
Suitable for mounting type	Guida DIN TH35, G32, (EN 60715)
Altezza	56 mm
Larghezza	12 mm
Profondità	65 mm

Caratteristiche ambientali | Climatiche

Temperatura di esercizio min	-25 °C
------------------------------	--------

Temperatura di esercizio max 60 °C

Tipo di collegamento 2

Connessione Morsetti a vite SK

Family construction form morsetto

Gender female

N. di poli 2

PIN 1 13

PIN 2 14

Connessione Morsetti a vite SK

Family construction form morsetto

Gender female

N. di poli 2

PIN 1 A 1

PIN 2 A 2