

RMM 11/24 DC relè d'uscita

IN: 24 VDC - OUT: 250 VAC/DC / 5 A

1 relè; 1 contatto NA
 5 A
 24 V AC/DC
 Morsetti a vite

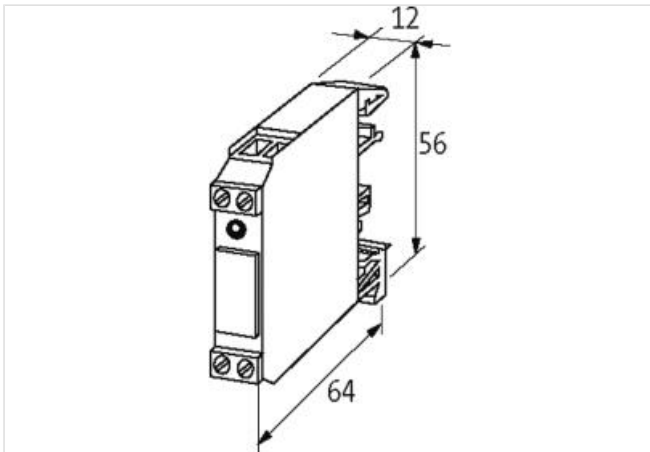
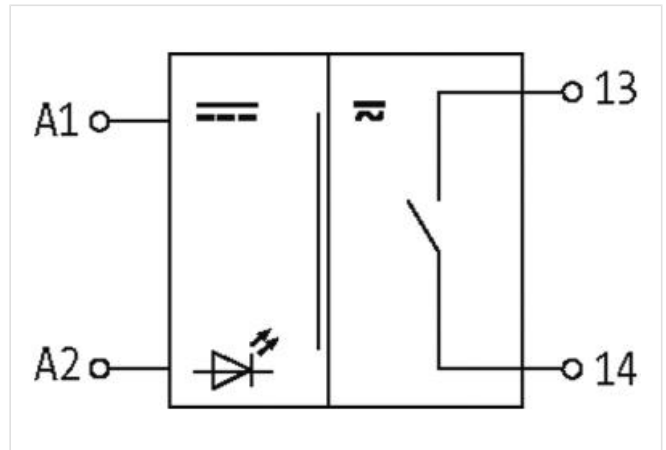
[Link al prodotto](#)**Immagine**

Immagine rappresentativa

dati commerciali

ECLASS-6.0	27371601
ECLASS-6.1	27371601
ECLASS-7.0	27371601
ECLASS-8.0	27371601
ECLASS-9.0	27371601
ECLASS-10.1	27371601
ECLASS-11.1	27371601
ECLASS-12.0	27371601
ETIM-5.0	EC001437
GTIN	4048879024822
Lotto minimo ordinabile	1

Numero di tariffa doganale 85364900

Dati elettrici | Alimentazione

Frequenza di rete 50 ... 60 Hz

Dati elettrici | Ingresso

Tensione di entrata CC 24 V

Tensione di entrata CC min 19,2 V

Tensione di entrata CC max 30 V

Corrente d'ingresso 15 mA

Dati elettrici | Uscita

Categoria di uso CA-15 (EN IEC 60947-5-1) 3 A @ 24 V, 3 A @ 110 V, 3 A @ 230 V

Categoria di uso CC-13 (EN IEC 60947-5-1) 1,5 A @ 24 V, 0,3 A @ 110 V, 0,15 A @ 230 V

Potenza di commutazione CA max 1250 VA

Potenza di commutazione CC max 240 W

Tensione di commutazione CA max 250 V

Tensione di commutazione CC max 250 V

Corrente di commutazione CC 100 mA

Corrente di commutazione max 5 A

Potere di interruzione CA-12 (EN IEC 60947-5-1) 5 A (24/110/230 V AC)

Diagnosi

Indicatore di stato LED rosso

Dati tecnici | Protezione dei dispositivi

Condizione durata utile In funzione del carico

Protezione dei dispositivi | Elettrica

Picco di tensione nominale 4 kV

Durata utile elettrica 20000000 Cicli

Protezione dei dispositivi | Meccanica

Durata utile meccanica 20000000 Cicli

Dati tecnici | Dati meccanici

Tempo di caduta max 15 ms

Tempo di reazione max 20 ms

Tempo di rimbalzo max 2 ms

Dati meccanici | Dati del materiale

Materiale morsetti Ag Ni

Dati meccanici | Dati di montaggio

Tipo di fissaggio geschnappt

Suitable for mounting type Guida DIN TH35, G32, (EN 60715)

Caratteristiche ambientali | Climatiche

Temperatura di esercizio min -25 °C

Temperatura di esercizio max 60 °C

Temperatura di stoccaggio min -40 °C

Temperatura di stoccaggio max 80 °C

Tipo di collegamento 2

Connessione Morsetti a vite SK

Family construction form morsetto

Gender female

N. di poli 2

PIN 1 13

PIN 2 14

Connessione	Morsetti a vite SK
Family construction form	morsetto
Gender	female
N. di poli	2
PIN 1	- A 1
PIN 2	+ A 2