

**RMMD 1S+1V24VDC relè d'ingresso**

IN: 24 VDC - OUT: 250 VAC/DC / 3 A

1 relè; 1 contatto NA/1 contatto NC  
 3 A  
 24 V DC  
 Morsetti a vite

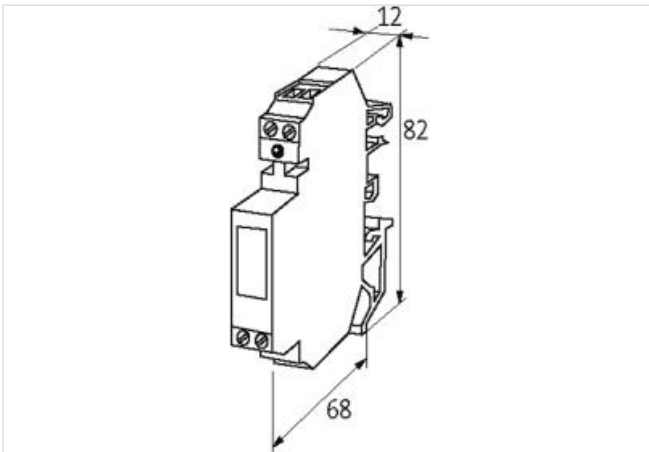
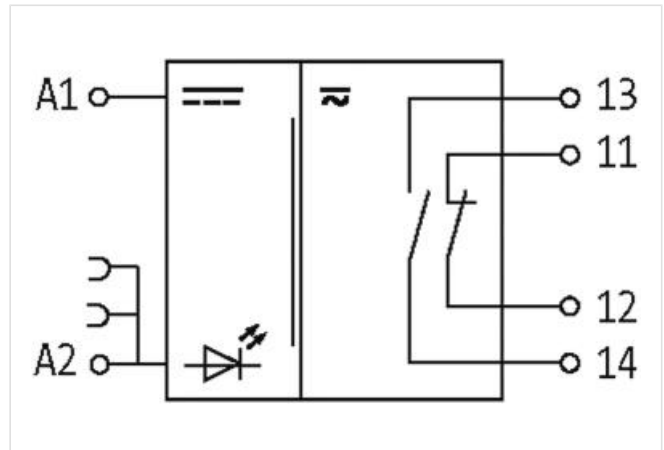
[Link al prodotto](#)**Immagine**

Immagine rappresentativa

**Informazioni generali di prodotto**

Scope of delivery Ponticello (Art-No. 90960)

**dati commerciali**

ECLASS-6.0	27371601
ECLASS-6.1	27371601
ECLASS-7.0	27371601

ECLASS-8.0	27371601
ECLASS-9.0	27371601
ECLASS-10.1	27371601
ECLASS-11.1	27371601
ECLASS-12.0	27371601
ETIM-5.0	EC001437
GTIN	4048879024846
Lotto minimo ordinabile	1
Numero di tariffa doganale	85364900

**Dati elettrici | Ingresso**

Tensione di entrata CC	24 V
Tensione di entrata CC min	17,5 V
Tensione di entrata CC max	30 V
Corrente d'ingresso	14 mA

**Dati elettrici | Uscita**

Categoria di uso CC-13 (EN IEC 60947-5-1)	0,8 A @ 24 V, 0,01 A @ 230 V
Frequenza di commutazione max	10 Hz
Potenza di commutazione CA max	500 VA
Potenza di commutazione CC max	180 W
Tensione di commutazione CA max	250 V
Tensione di commutazione CC max	250 V
Corrente di commutazione CC	1 mA
Corrente di commutazione max	3 A
Potere di interruzione CA-12 (EN IEC 60947-5-1)	3 A (24 V AC); 2 A (230 V AC)
Potere di interruzione CA-15 (EN IEC 60947-5-1)	1 A (24 V AC); 0.1 A (230 V AC)

**Diagnosi**

Indicatore di stato LED	rosso
-------------------------	-------

**Dati tecnici | Protezione dei dispositivi**

Condizione durata utile	In funzione del carico
-------------------------	------------------------

**Protezione dei dispositivi | Elettrica**

Picco di tensione nominale	2,5 kV
Durata utile elettrica	20000000 Cicli

**Protezione dei dispositivi | Meccanica**

Durata utile meccanica	20000000 Cicli
------------------------	----------------

**Dati tecnici | Dati meccanici**

Tempo di caduta max	3 ms
Tempo di reazione max	6 ms
Tempo di rimbalzo max	2 ms

**Dati meccanici | Dati del materiale**

Materiale morsetti	Ag Ni 0.15 hv
--------------------	---------------

**Dati meccanici | Dati di montaggio**

Tipo di fissaggio	geschnappt
Suitable for mounting type	Guida DIN TH35, G32, (EN 60715)
Altezza	82 mm
Larghezza	12 mm
Profondità	68 mm

**Caratteristiche ambientali | Climatiche**

Temperatura di esercizio min	-20 °C
Temperatura di esercizio max	60 °C

Tipo di collegamento 3	
Connessione	Morsetti a vite SK
Family construction form	morsetto
Gender	female
N. di poli	2
PIN 1	11
PIN 2	13
Connessione	Morsetti a vite SK
Family construction form	morsetto
Gender	female
N. di poli	2
PIN 1	12
PIN 2	14
Connessione	Morsetti a vite SK
Family construction form	morsetto
Gender	female
N. di poli	2
PIN 1	+ A 1
PIN 2	- A 2