

RMME 11/110AC relè d'ingresso

IN: 110 VAC/DC - OUT: 250 VAC/DC / 1 A

1 relè; 1 contatto NA
6 A
110 V AC
Morsetti a vite

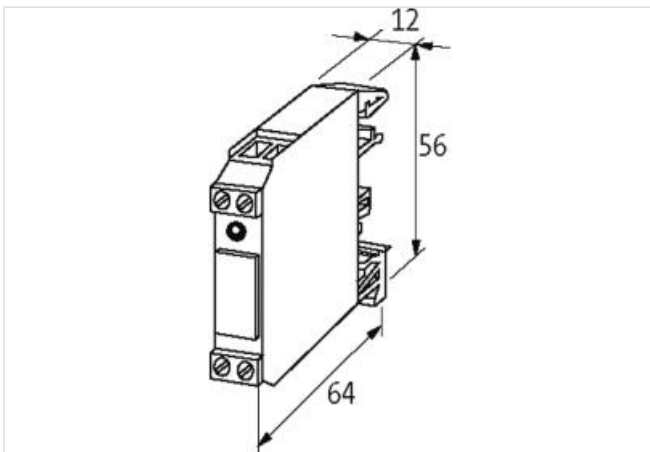
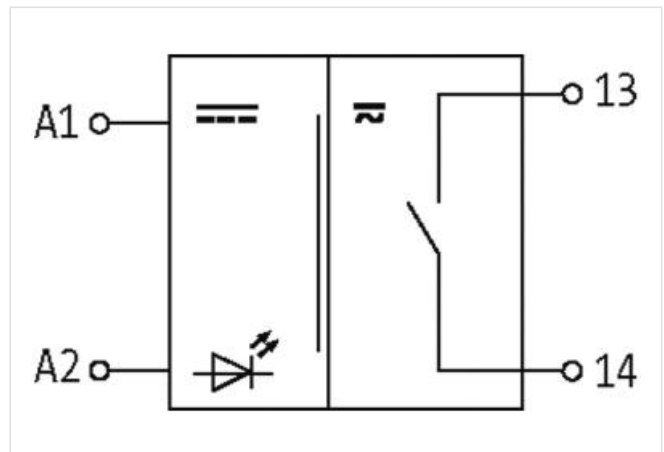
[Link al prodotto](#)**Immagine**

Immagine rappresentativa

**dati commerciali**

ECLASS-6.0	27371001
ECLASS-6.1	27371601
ECLASS-7.0	27371601
ECLASS-8.0	27371601
ECLASS-9.0	27371601
ECLASS-10.1	27371601

ECLASS-11.1	27371601
ECLASS-12.0	27371601
ETIM-5.0	EC001437
GTIN	4048879027533
Lotto minimo ordinabile	1
Numero di tariffa doganale	85364900

Dati elettrici | Ingresso

Tensione di ingresso CA	110 V
Tensione di ingresso CA min	95 V
Tensione di ingresso CA max	121 V
Tensione di entrata CC	110 V
Tensione di entrata CC min	95 V
Tensione di entrata CC max	121 V
Corrente d'ingresso	3,5 mA

Dati elettrici | Uscita

Categoria di uso CA-15 (EN IEC 60947-5-1)	4 A @ 24 V, 4 A @ 110 V, 4 A @ 230 V
Categoria di uso CC-13 (EN IEC 60947-5-1)	2 A @ 24 V, 0,25 A @ 110 V, 0,1 A @ 230 V
Frequenza di commutazione max	15 Hz
Potenza di commutazione CA max	1500 VA
Potenza di commutazione CC max	120 W
Tensione di commutazione CA max	250 V
Tensione di commutazione CC max	250 V
Corrente di commutazione CC	1 mA
Corrente di commutazione max	6 A
Potere di interruzione CA-12 (EN IEC 60947-5-1)	6 A (24/110/230 V AC)

Diagnosi

Indicatore di stato LED	giallo
-------------------------	--------

Dati tecnici | Protezione dei dispositivi

Condizione durata utile	In funzione del carico
-------------------------	------------------------

Protezione dei dispositivi | Elettrica

Picco di tensione nominale	1,5 kV
Durata utile elettrica	100000000 Cicli

Protezione dei dispositivi | Meccanica

Durata utile meccanica	100000000 Cicli
------------------------	-----------------

Dati tecnici | Dati meccanici

Tempo di caduta max	10 ms
Tempo di reazione max	10 ms
Tempo di rimbalzo max	1 ms

Dati meccanici | Dati del materiale

Materiale morsetti	AG Ni hv
--------------------	----------

Dati meccanici | Dati di montaggio

Tipo di fissaggio	geschnappt
Suitable for mounting type	Guida DIN TH35, G32, (EN 60715)
Altezza	56 mm
Larghezza	12 mm
Profondità	65 mm

Caratteristiche ambientali | Climatiche

Temperatura di esercizio min	-20 °C
Temperatura di esercizio max	60 °C

Tipo di collegamento 2

Connessione	Morsetti a vite SK
Family construction form	morsetto
Gender	female
N. di poli	2
PIN 1	13
PIN 2	14
Connessione	Morsetti a vite SK
Family construction form	morsetto
Gender	female
N. di poli	2
PIN 1	A 1
PIN 2	A 2