

**RMME 11/230 AC relè d'ingresso**

IN: 230 VAC/DC - OUT: 125 VAC/DC / 1 A

1 relè; 1 contatto NA

1 A

230 V AC

Morsetti a vite

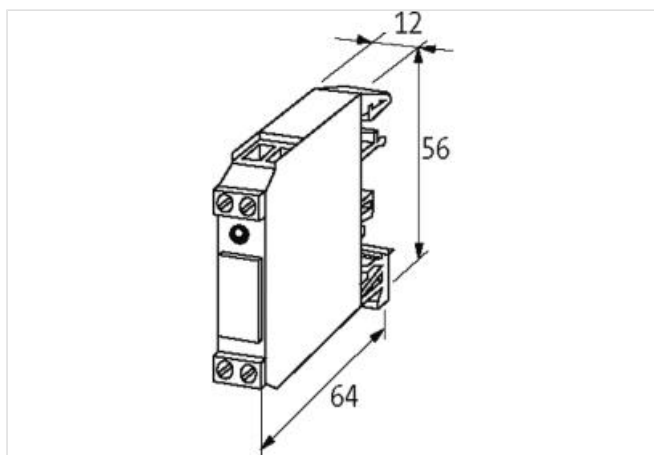
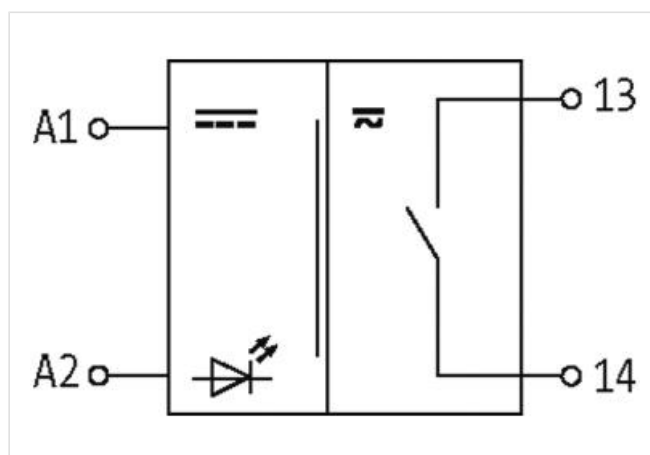
[Link al prodotto](#)**Immagine**

Immagine rappresentativa

**dati commerciali**

ECLASS-6.0	27371001
ECLASS-6.1	27371601
ECLASS-7.0	27371601
ECLASS-8.0	27371601
ECLASS-9.0	27371601
ECLASS-10.1	27371601

ECLASS-11.1	27371601
ECLASS-12.0	27371601
ETIM-5.0	EC001437
GTIN	4048879027540
Lotto minimo ordinabile	1
Numero di tariffa doganale	85364900

**Dati elettrici | Ingresso**

Tensione di ingresso CA	230 V
Tensione di ingresso CA min	195 V
Tensione di ingresso CA max	253 V
Tensione di entrata CC	230 V
Tensione di entrata CC min	195 V
Tensione di entrata CC max	253 V
Corrente d'ingresso	6 mA

**Dati elettrici | Uscita**

Categoria di uso CA-15 (EN IEC 60947-5-1)	0,25 A @ 50 V
Frequenza di commutazione max	15 Hz
Potenza di commutazione CA max	60 VA
Potenza di commutazione CC max	30 W
Tensione di commutazione CA max	125 V
Tensione di commutazione CC max	125 V
Corrente di commutazione CC	1 mA
Corrente di commutazione max	1 A
Potere di interruzione CA-12 (EN IEC 60947-5-1)	0.5 A (50 V AC)

**Diagnosi**

Indicatore di stato LED	giallo
-------------------------	--------

**Dati tecnici | Protezione dei dispositivi**

Condizione durata utile	In funzione del carico
-------------------------	------------------------

**Protezione dei dispositivi | Elettrica**

Picco di tensione nominale	1,5 kV
Durata utile elettrica	100000000 Cicli

**Protezione dei dispositivi | Meccanica**

Durata utile meccanica	100000000 Cicli
------------------------	-----------------

**Dati tecnici | Dati meccanici**

Tempo di caduta max	10 ms
Tempo di reazione max	10 ms
Tempo di rimbalzo max	1 ms

**Dati meccanici | Dati del materiale**

Materiale morsetti	Pd Ni-Au Rh
--------------------	-------------

**Dati meccanici | Dati di montaggio**

Tipo di fissaggio	geschnappt
Suitable for mounting type	Guida DIN TH35, G32, (EN 60715)
Altezza	56 mm
Larghezza	12 mm
Profondità	64 mm

**Caratteristiche ambientali | Climatiche**

Temperatura di esercizio min	-20 °C
Temperatura di esercizio max	60 °C

**Tipo di collegamento 2**

Tipo di collegamento 1	X1
Tipo di collegamento 2	X2
Connessione	Morsetti a vite SK
Family construction form	morsetto
Gender	female
Colore portacontatti	verde
N. di poli	2
PIN 1	A 1
PIN 2	A 2
Connessione	Morsetti a vite SK
Family construction form	morsetto
Gender	female
Colore portacontatti	verde
N. di poli	2
PIN 1	13
PIN 2	14