

RMMR 11/24 VAC/DC relè d'uscita

IN: 24 VAC/DC - OUT: 250 VAC/DC / 5 A

1 relè; 1 contatto NC
 5 A
 24 V AC/DC
 Morsetti a vite

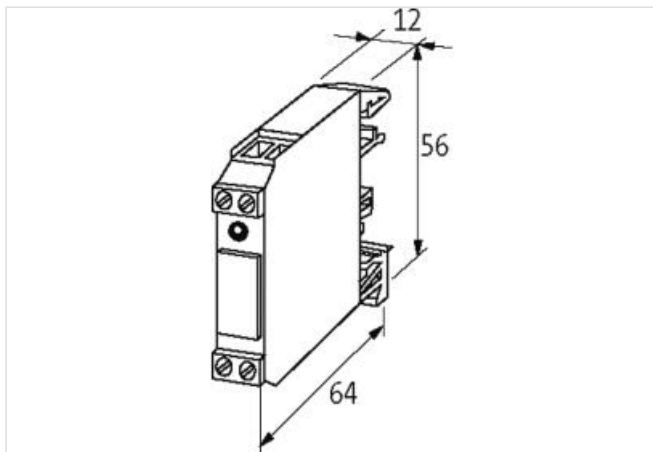
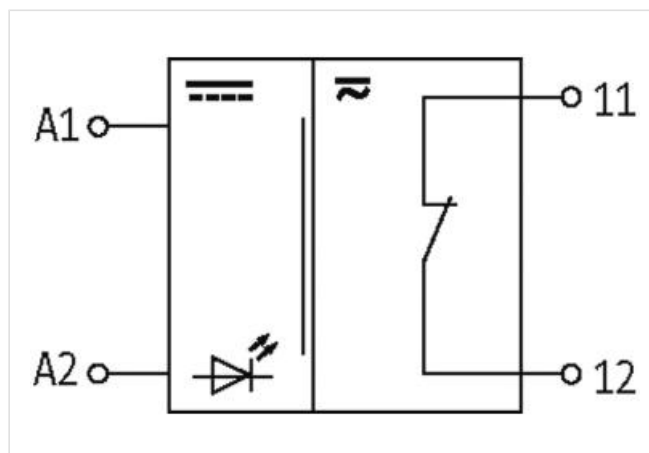
[Link al prodotto](#)**Immagine**

Immagine rappresentativa

**dati commerciali**

| | |
|-------------|----------|
| ECLASS-6.0 | 27371001 |
| ECLASS-6.1 | 27371601 |
| ECLASS-7.0 | 27371601 |
| ECLASS-8.0 | 27371601 |
| ECLASS-9.0 | 27371601 |
| ECLASS-10.1 | 27371601 |

| | |
|----------------------------|---------------|
| ECLASS-11.1 | 27371601 |
| ECLASS-12.0 | 27371601 |
| ETIM-5.0 | EC001437 |
| GTIN | 4048879027564 |
| Lotto minimo ordinabile | 1 |
| Numero di tariffa doganale | 85364900 |

Dati elettrici | Ingresso

| | |
|-----------------------------|--------|
| Tensione di ingresso CA | 24 V |
| Tensione di ingresso CA min | 19,2 V |
| Tensione di ingresso CA max | 30 V |
| Tensione di entrata CC | 24 V |
| Tensione di entrata CC min | 19,2 V |
| Tensione di entrata CC max | 30 V |
| Corrente d'ingresso | 15 mA |

Dati elettrici | Uscita

| | |
|---|---|
| Categoria di uso CA-12 (EN IEC 60947-5-1) | 5 A @ 24, 5 A @ 110 V, 5 A @ 230 V |
| Categoria di uso CA-15 (EN IEC 60947-5-1) | 3 A @ 24 V, 3 A @ 110 V, 3 A @ 230 V |
| Categoria di uso CC-13 (EN IEC 60947-5-1) | 1,5 A @ 24 V, 0,3 A @ 110 V, 0,15 A @ 230 V |
| Frequenza di commutazione max | 10 Hz |
| Potenza di commutazione CA max | 1250 VA |
| Potenza di commutazione CC max | 240 W |
| Tensione di commutazione CA max | 250 V |
| Tensione di commutazione CC max | 250 V |
| Corrente di commutazione CC | 100 mA |
| Corrente di commutazione max | 5 A |

Diagnosi

| | |
|-------------------------|-------|
| Indicatore di stato LED | rosso |
|-------------------------|-------|

Dati tecnici | Protezione dei dispositivi

| | |
|-------------------------|------------------------|
| Condizione durata utile | In funzione del carico |
|-------------------------|------------------------|

Protezione dei dispositivi | Elettrica

| | |
|----------------------------|----------------|
| Picco di tensione nominale | 4 kV |
| Durata utile elettrica | 20000000 Cicli |

Protezione dei dispositivi | Meccanica

| | |
|------------------------|----------------|
| Durata utile meccanica | 20000000 Cicli |
|------------------------|----------------|

Dati tecnici | Dati meccanici

| | |
|-----------------------|--------|
| Tempo di caduta max | 15 ms |
| Tempo di reazione max | 10 ms |
| Tempo di rimbalzo max | 1,5 ms |

Dati meccanici | Dati del materiale

| | |
|--------------------|-------|
| Materiale morsetti | Ag Ni |
|--------------------|-------|

Dati meccanici | Dati di montaggio

| | |
|----------------------------|---------------------------------|
| Tipo di fissaggio | geschnappt |
| Suitable for mounting type | Guida DIN TH35, G32, (EN 60715) |
| Altezza | 56 mm |
| Larghezza | 12 mm |
| Profondità | 65 mm |

Caratteristiche ambientali | Climatiche

| | |
|------------------------------|--------|
| Temperatura di esercizio min | -20 °C |
| Temperatura di esercizio max | 60 °C |

Tipo di collegamento 2

| | |
|--------------------------|--------------------|
| Tipo di collegamento 1 | X1 |
| Tipo di collegamento 2 | X2 |
| Connessione | Morsetti a vite SK |
| Family construction form | morsetto |
| Gender | female |
| Colore portacontatti | verde |
| N. di poli | 2 |
| PIN 1 | A 2 |
| PIN 2 | A 1 |
| Connessione | Morsetti a vite SK |
| Family construction form | morsetto |
| Gender | female |
| Colore portacontatti | verde |
| N. di poli | 2 |
| PIN 1 | 11 |
| PIN 2 | 12 |