

**RMM 24VDC relè d'uscita**

IN: 24 VDC - OUT: 250 VAC/DC / 6 A

1 relè; 1 contatto NA  
6 A  
24 V DC  
Morsetti a vite

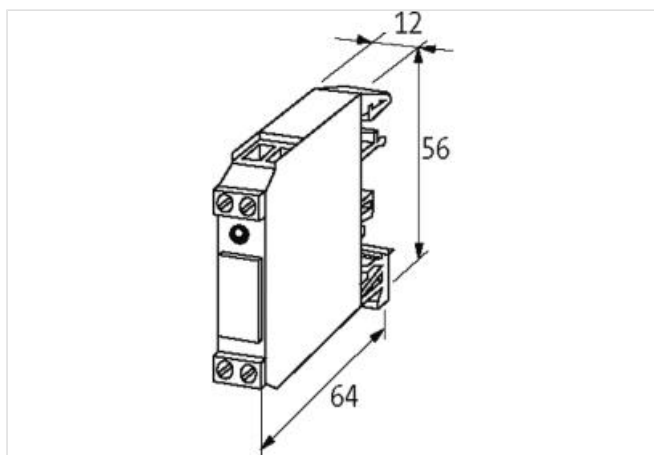
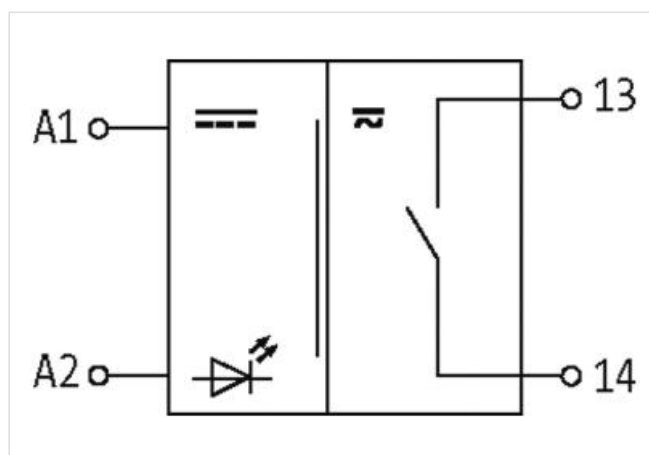
[Link al prodotto](#)**Immagine**

Immagine rappresentativa

**dati commerciali**

ECLASS-6.0	27371001
ECLASS-6.1	27371601
ECLASS-7.0	27371601
ECLASS-8.0	27371601
ECLASS-9.0	27371601
ECLASS-10.1	27371601

ECLASS-11.1	27371601
ECLASS-12.0	27371601
ETIM-5.0	EC001437
GTIN	4048879027571
Lotto minimo ordinabile	1
Numero di tariffa doganale	85364900
<b>Dati elettrici   Alimentazione</b>	
Frequenza di rete	50 ... 60 Hz
<b>Dati elettrici   Ingresso</b>	
Tensione di ingresso CA	24 V
Tensione di ingresso CA min	19,2 V
Tensione di ingresso CA max	30 V
Tensione di entrata CC	24 V
Tensione di entrata CC min	19,2 V
Tensione di entrata CC max	30 V
Corrente d'ingresso	15 mA
<b>Dati elettrici   Uscita</b>	
Categoria di uso CA-15 (EN IEC 60947-5-1)	4 A @ 24 V, 4 A @ 110 V, 4 A @ 230 V
Categoria di uso CC-13 (EN IEC 60947-5-1)	2 A @ 24 V, 0,25 A @ 110 V, 0,1 A @ 230 V
Potenza di commutazione CA max	1250 VA
Potenza di commutazione CC max	240 W
Tensione di commutazione CA max	250 V
Tensione di commutazione CC max	250 V
Corrente di commutazione CC	100 mA
Corrente di commutazione max	6 A
Potere di interruzione CA-12 (EN IEC 60947-5-1)	6 A (24/110/230 V AC)
<b>Diagnosi</b>	
Indicatore di stato LED	rosso
<b>Dati tecnici   Protezione dei dispositivi</b>	
Condizione durata utile	In funzione del carico
<b>Protezione dei dispositivi   Elettrica</b>	
Picco di tensione nominale	4 kV
Durata utile elettrica	20000000 Cicli
<b>Protezione dei dispositivi   Meccanica</b>	
Durata utile meccanica	20000000 Cicli
<b>Dati meccanici   Dati del materiale</b>	
Materiale morsetti	Ag Ni
<b>Dati meccanici   Dati di montaggio</b>	
Tipo di fissaggio	geschnappt
Suitable for mounting type	Guida DIN TH35, (EN 60715)
<b>Caratteristiche ambientali   Climatiche</b>	
Temperatura di esercizio min	-40 °C
Temperatura di esercizio max	60 °C
<b>Tipo di collegamento 2</b>	
Connessione	Morsetti a vite SK
Family construction form	morsetto
Gender	female
N. di poli	2
PIN 1	13

PIN 2	14
Connessione	Morsetti a vite SK
Family construction form	morsetto
Gender	female
N. di poli	2
PIN 1	- A 1
PIN 2	+ A 2