

RM 14/24 VAC/DC KL.BZ.N.EN relè d'uscita

IN: 24 VAC/DC - OUT: 250 VAC/DC / 2 A

1 relè; 4 contatti di scambio

2 A

24 V DC

Morsetti a vite

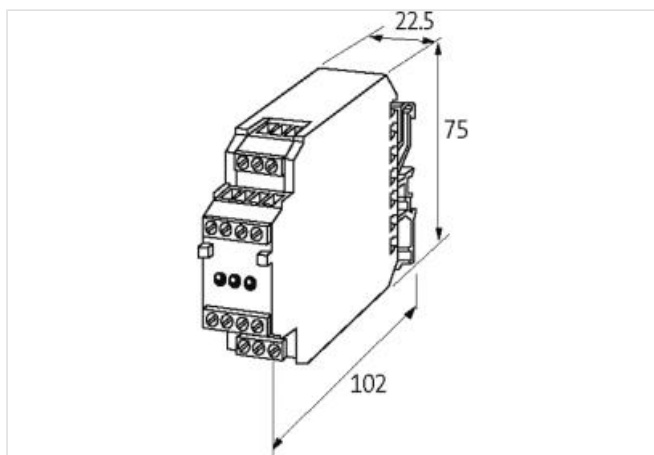
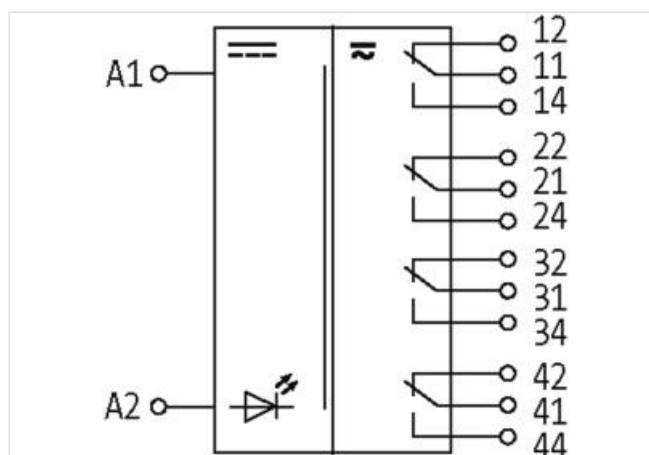
[Link al prodotto](#)**Immagine**

Immagine rappresentativa

**dati commerciali**

ECLASS-6.0	27371001
ECLASS-6.1	27371601
ECLASS-7.0	27371601
ECLASS-8.0	27371601
ECLASS-9.0	27371601
ECLASS-10.1	27371601

ECLASS-11.1	27371601
ECLASS-12.0	27371601
ETIM-5.0	EC001437
GTIN	4048879027649
Lotto minimo ordinabile	1
Numero di tariffa doganale	85364900

Dati elettrici | Ingresso

Tensione di ingresso CA	24 V
Tensione di ingresso CA min	20,4 V
Tensione di ingresso CA max	26,4 V
Tensione di entrata CC	24 V
Tensione di entrata CC min	20,4 V
Tensione di entrata CC max	26,4 V
Corrente d'ingresso	20 mA

Dati elettrici | Uscita

Categoria di uso CC-13 (EN IEC 60947-5-1)	0,8 A @ 24 V, 0,01 A @ 230 V
Additional condition switching frequency	with load
Frequenza di commutazione max	0,1 Hz
Potenza di commutazione CA max	125 VA
Potenza di commutazione CC max	60 W
Tensione di commutazione CA max	250 V
Tensione di commutazione CC max	250 V
Corrente di commutazione CC	0,1 mA
Corrente di commutazione max	2 A
Potere di interruzione CA-12 (EN IEC 60947-5-1)	2 A (24 V AC); 0.5 A (230 V AC)
Potere di interruzione CA-15 (EN IEC 60947-5-1)	1 A (24 V AC); 0.1 A (230 V AC)

Diagnosi

Indicatore di stato LED	rosso
-------------------------	-------

Dati tecnici | Protezione dei dispositivi

Condizione durata utile	In funzione del carico
-------------------------	------------------------

Protezione dei dispositivi | Elettrica

Picco di tensione nominale	1,5 kV
Durata utile elettrica	50000000 Cicli

Protezione dei dispositivi | Meccanica

Durata utile meccanica	50000000 Cicli
------------------------	----------------

Dati tecnici | Dati meccanici

Tempo di caduta max	20 ms
Tempo di reazione max	10 ms
Tempo di rimbalzo max	2 ms

Dati meccanici | Dati del materiale

Materiale morsetti	Ag Au
--------------------	-------

Dati meccanici | Dati di montaggio

Tipo di fissaggio	geschnappt
Suitable for mounting type	Guida DIN TH35, G32, (EN 60715)
Altezza	75 mm
Larghezza	22,5 mm
Profondità	102 mm

Caratteristiche ambientali | Climatiche

Temperatura di esercizio min	-20 °C
------------------------------	--------

Temperatura di esercizio max 50 °C

Tipo di collegamento 4	
Tipo di collegamento 1	X1
Tipo di collegamento 2	X2
Tipo di collegamento 3	X3
Tipo di collegamento 4	X4
Connessione	Morsetti a vite SK
Family construction form	morsetto
Gender	female
Colore portacontatti	verde
N. di poli	4
PIN 1	42
PIN 2	44
PIN 3	A 2
PIN 4	A 1
Connessione	Morsetti a vite SK
Family construction form	morsetto
Gender	female
Colore portacontatti	verde
N. di poli	4
PIN 1	21
PIN 2	24
PIN 3	22
PIN 4	41
Connessione	Morsetti a vite SK
Family construction form	morsetto
Gender	female
Colore portacontatti	verde
N. di poli	3
PIN 1	34
PIN 2	32
PIN 3	31
Connessione	Morsetti a vite SK
Family construction form	morsetto
Gender	female
Colore portacontatti	verde
N. di poli	3
PIN 1	12
PIN 2	11
PIN 3	14