

RM-31/24VDC KL.BZ.N.EN relè d'uscita

IN: 24 VDC - OUT: 250 VAC/DC / 5 A

3 relè; 1 contatto di scambio ciascuno
8 A
24 V DC
Morsetti a vite

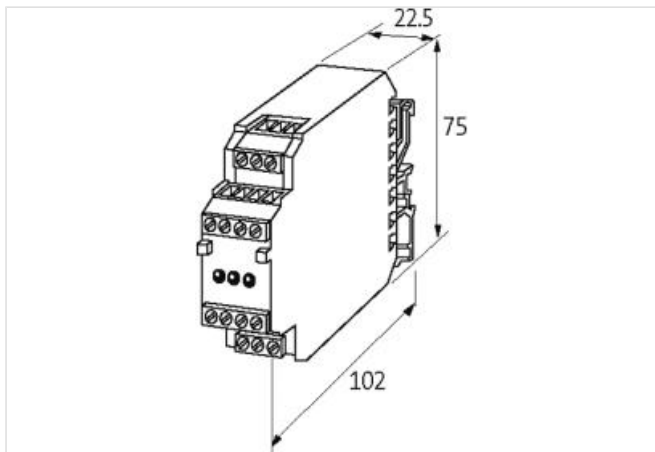
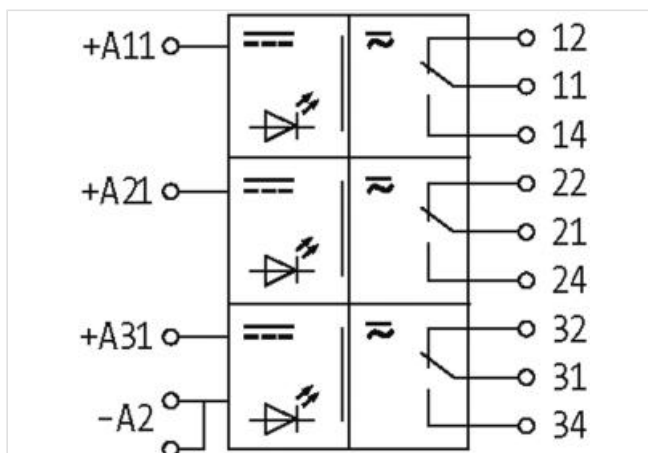
[Link al prodotto](#)**Immagine**

Immagine rappresentativa

**dati commerciali**

ECLASS-6.0	27371001
ECLASS-6.1	27371601
ECLASS-7.0	27371601
ECLASS-8.0	27371601
ECLASS-9.0	27371601
ECLASS-10.1	27371601

ECLASS-11.1	27371601
ECLASS-12.0	27371601
ETIM-5.0	EC001437
GTIN	4048879027656
Lotto minimo ordinabile	1
Numero di tariffa doganale	85364900
Dati elettrici Ingresso	
Tensione di entrata CC	24 V
Tensione di entrata CC min	19,2 V
Tensione di entrata CC max	30 V
Corrente d'ingresso	16 mA
Dati elettrici Uscita	
Categoria di uso CA-15 (EN IEC 60947-5-1)	3 A @ 24 V, 3 A @ 110 V, 3 A @ 230 V
Categoria di uso CC-13 (EN IEC 60947-5-1)	1,5 A @ 24 V, 0,3 A @ 110 V, 0,15 A @ 230 V
Additional condition switching frequency	with load
Frequenza di commutazione max	0,1 Hz
Potenza di commutazione CA max	1250 VA
Potenza di commutazione CC max	240 W
Tensione di commutazione CA max	250 V
Tensione di commutazione CC max	250 V
Corrente di commutazione CC	100 mA
Corrente di commutazione max	8 A
Potere di interruzione CA-12 (EN IEC 60947-5-1)	8 A (24/110/230 V AC)
Diagnosi	
Indicatore di stato LED	rosso
Dati tecnici Protezione dei dispositivi	
Condizione durata utile	In funzione del carico
Protezione dei dispositivi Elettrica	
Picco di tensione nominale	4 kV
Durata utile elettrica	20000000 Cicli
Protezione dei dispositivi Meccanica	
Durata utile meccanica	20000000 Cicli
Dati tecnici Dati meccanici	
Tempo di caduta max	10 ms
Tempo di reazione max	10 ms
Tempo di rimbalzo max	2 ms
Dati meccanici Dati del materiale	
Materiale morsetti	Ag Sn O2
Dati meccanici Dati di montaggio	
Tipo di fissaggio	geschnappt
Suitable for mounting type	Guida DIN TH35, G32, (EN 60715)
Altezza	75 mm
Larghezza	22,5 mm
Profondità	102 mm
Caratteristiche ambientali Climatiche	
Temperatura di esercizio min	-20 °C
Temperatura di esercizio max	50 °C
Tipo di collegamento 4	
Connessione	Morsetti a vite SK

Family construction form	morsetto
Gender	female
Colore portacontatti	verde
N. di poli	3
PIN 1	- A 2
PIN 2	22
PIN 3	32
Connessione	Morsetti a vite SK
Family construction form	morsetto
Gender	female
Colore portacontatti	verde
N. di poli	3
PIN 1	12
PIN 2	34
PIN 3	31
Connessione	Morsetti a vite SK
Family construction form	morsetto
Gender	female
Colore portacontatti	verde
N. di poli	4
PIN 1	- A 2
PIN 2	+ A 31
PIN 3	+ A 21
PIN 4	+ A 11
Connessione	Morsetti a vite SK
Family construction form	morsetto
Gender	female
Colore portacontatti	verde
N. di poli	4
PIN 1	14
PIN 2	11
PIN 3	24
PIN 4	21