

RM 131/24 relè d'uscita

IN: 24 VDC - OUT: 250 VAC/DC / 5 A

1 relè; 3 contatti NA/1 contatto NC
 5 A
 24 V DC
 comando a logica positiva
 Morsetti a vite

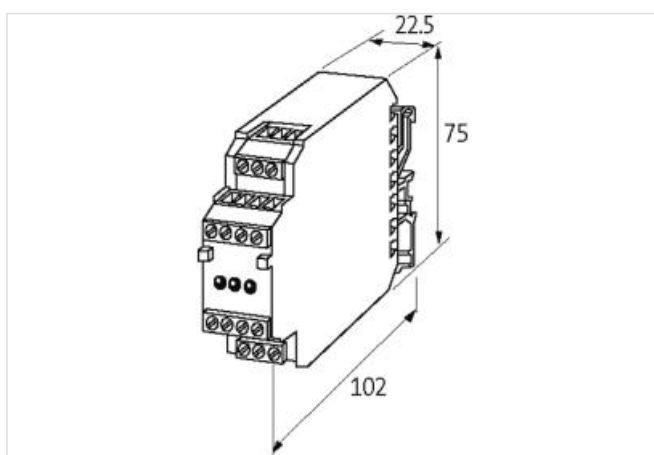
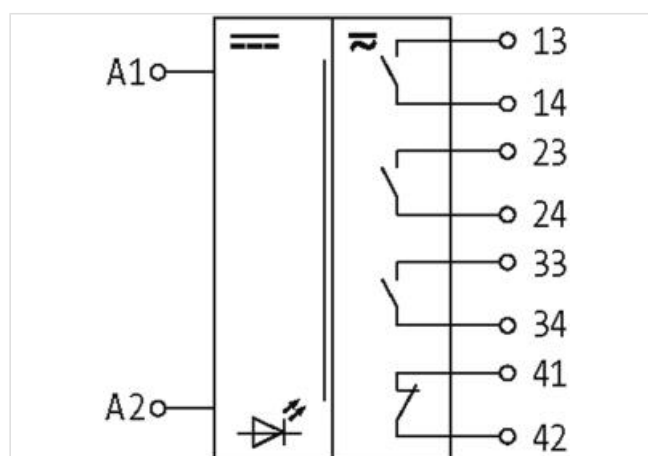
[Link al prodotto](#)**Immagine**

Immagine rappresentativa

**dati commerciali**

ECLASS-6.0	27371001
ECLASS-6.1	27371601
ECLASS-7.0	27371601
ECLASS-8.0	27371601
ECLASS-9.0	27371601

ECLASS-10.1	27371601
ECLASS-11.1	27371601
ECLASS-12.0	27371601
ETIM-5.0	EC001437
GTIN	4048879027687
Lotto minimo ordinabile	1
Numero di tariffa doganale	85364900

Dati elettrici | Ingresso

Tensione di entrata CC	24 V
Tensione di entrata CC min	21,6 V
Tensione di entrata CC max	28 V
Corrente d'ingresso	30 mA

Dati elettrici | Uscita

Categoria di uso CC-13 (EN IEC 60947-5-1)	2 A @ 24 V, 0,4 A @ 110 V, 0,2 A @ 230 V
Frequenza di commutazione max	1 Hz
Potenza di commutazione CA max	1000 VA
Potenza di commutazione CC max	50 W
Tensione di commutazione CA max	250 V
Tensione di commutazione CC max	250 V
Corrente di commutazione CC	300 mA
Corrente di commutazione max	5 A
Potere di interruzione CA-12 (EN IEC 60947-5-1)	5 A (24/110/230 V AC)
Potere di interruzione CA-15 (EN IEC 60947-5-1)	4 A (24 V AC); 3 A (110 V AC); 2 A (230 V AC)

Diagnosi

Indicatore di stato LED	rosso
-------------------------	-------

Dati tecnici | Protezione dei dispositivi

Condizione durata utile	In funzione del carico
-------------------------	------------------------

Protezione dei dispositivi | Elettrica

Picco di tensione nominale	2,5 kV
Durata utile elettrica	1000000 Cicli

Protezione dei dispositivi | Meccanica

Durata utile meccanica	1000000 Cicli
------------------------	---------------

Dati tecnici | Dati meccanici

Tempo di caduta max	15 ms
Tempo di reazione max	15 ms
Tempo di rimbalzo max	2 ms

Dati meccanici | Dati del materiale

Materiale morsetti	Ag Sn O2, Ag hv
--------------------	-----------------

Dati meccanici | Dati di montaggio

Tipo di fissaggio	geschnappt
Suitable for mounting type	Guida DIN TH35, G32, (EN 60715)
Altezza	75 mm
Larghezza	22,5 mm
Profondità	102 mm

Caratteristiche ambientali | Climatiche

Temperatura di esercizio min	-20 °C
Temperatura di esercizio max	50 °C

Tipo di collegamento 4

Tipo di collegamento 1	X1
Tipo di collegamento 2	X2
Tipo di collegamento 3	X3
Tipo di collegamento 4	X4
Connessione	Morsetti a vite SK
Family construction form	morsetto
Gender	female
Colore portacontatti	verde
N. di poli	4
PIN 1	A 2
PIN 2	A 2
PIN 3	A 1
PIN 4	A 1
Connessione	Morsetti a vite SK
Family construction form	morsetto
Gender	female
Colore portacontatti	verde
N. di poli	4
Connessione	Morsetti a vite SK
Family construction form	morsetto
Gender	female
Colore portacontatti	verde
N. di poli	4
PIN 1	24
PIN 2	23
PIN 3	14
PIN 4	13
Connessione	Morsetti a vite SK
Family construction form	morsetto
Gender	female
Colore portacontatti	verde
N. di poli	4
PIN 1	33
PIN 2	34
PIN 3	41
PIN 4	42