

RMMDAH-CTL 11/24 relè d'uscita con inter.

IN: 24 VDC - OUT: 250 VAC/DC / 8 A

1 relè; 1 contatto NA
8 A
24 V DC
Uscita di segnalazione CTL
con ponticello per il negativo
Morsetti a vite

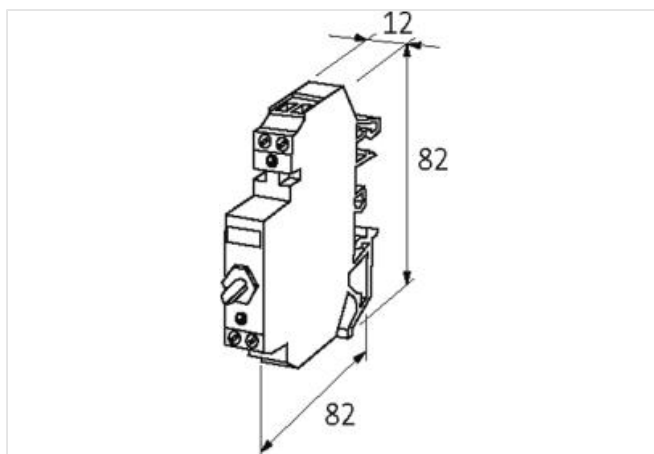
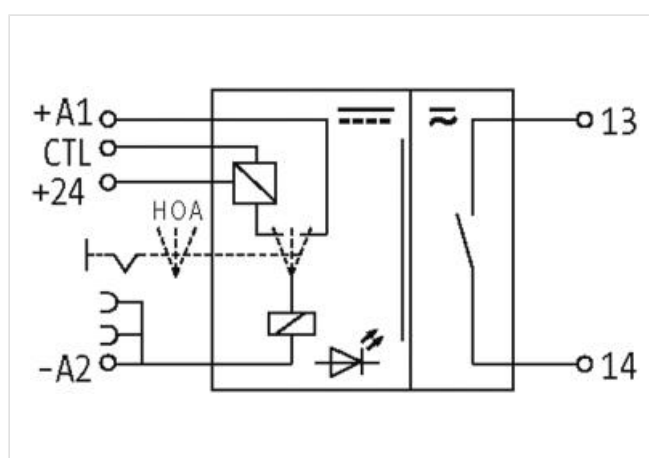
[Link al prodotto](#)**Immagine**

Immagine rappresentativa

**Informazioni generali di prodotto**

Scope of delivery Ponticello (Art-No. 90960)

dati commerciali

ECLASS-6.0 27371001

ECLASS-6.1	27371601
ECLASS-7.0	27371601
ECLASS-8.0	27371601
ECLASS-9.0	27371601
ECLASS-10.1	27371601
ECLASS-11.1	27371601
ECLASS-12.0	27371601
ETIM-5.0	EC001437
GTIN	4048879027717
Lotto minimo ordinabile	1
Numero di tariffa doganale	85364900

Dati elettrici | Ingresso

Tensione di entrata CC	24 V
Tensione di entrata CC min	19,2 V
Tensione di entrata CC max	30 V
Corrente d'ingresso	16 mA

Dati elettrici | Uscita

Categoria di uso CA-15 (EN IEC 60947-5-1)	3 A @ 24 V, 3 A @ 110 V, 3 A @ 230 V
Categoria di uso CC-13 (EN IEC 60947-5-1)	1,5 A @ 24 V, 0,3 A @ 110 V, 0,15 A @ 230 V
Frequenza di commutazione max	15 Hz
Potenza di commutazione CA max	2000 VA
Potenza di commutazione CC max	240 W
Tensione di commutazione CA max	250 V
Tensione di commutazione CC max	250 V
Corrente di commutazione CC	100 mA
Corrente di commutazione min	10 mA
Corrente di commutazione max	8 A
Potere di interruzione CA-12 (EN IEC 60947-5-1)	8 A (24/110/230 V AC)

Diagnosi

Indicatore di stato LED	rosso
-------------------------	-------

Dati tecnici | Protezione dei dispositivi

Condizione durata utile	In funzione del carico
-------------------------	------------------------

Protezione dei dispositivi | Elettrica

Picco di tensione nominale	4 kV
Durata utile elettrica	30000000 Cicli

Protezione dei dispositivi | Meccanica

Durata utile meccanica	30000000 Cicli
------------------------	----------------

Dati tecnici | Dati meccanici

Tempo di caduta max	10 ms
Tempo di reazione max	10 ms
Tempo di rimbalzo max	2 ms

Dati meccanici | Dati del materiale

Materiale morsetti	Ag Ni
--------------------	-------

Dati meccanici | Dati di montaggio

Tipo di fissaggio	geschnappt
Suitable for mounting type	Guida DIN TH35, G32, (EN 60715)
Altezza	82 mm
Larghezza	12 mm
Profondità	82 mm

Caratteristiche ambientali | Climatiche

Le informazioni contenute in questo datasheet sono state elaborate con la massima cura.

Murrelektronik non è responsabile delle variazioni apportate ai prodotti o alle informazioni in esso contenute. 2024-03-28

Murrelektronik S.r.l. | Via Trento 22 | 20871 Vimercate (MB) | Tel. +39 039 6872611 | Fax | shop@murrelektronik.it | shop.murrelektronik.it

Temperatura di esercizio min	-20 °C
------------------------------	--------

Temperatura di esercizio max	50 °C
------------------------------	-------

Tipo di collegamento 3

Connessione	Morsetti a vite SK
-------------	--------------------

Family construction form	morsetto
--------------------------	----------

Gender	female
--------	--------

N. di poli	2
------------	---

PIN 1	+ 24 V DC
-------	-----------

PIN 2	CTL
-------	-----

Connessione	Morsetti a vite SK
-------------	--------------------

Family construction form	morsetto
--------------------------	----------

Gender	female
--------	--------

N. di poli	2
------------	---

PIN 1	13
-------	----

PIN 2	14
-------	----

Connessione	Morsetti a vite SK
-------------	--------------------

Family construction form	morsetto
--------------------------	----------

Gender	female
--------	--------

N. di poli	2
------------	---

PIN 1	+ A 1
-------	-------

PIN 2	- A 2
-------	-------