

RMMD-2A/24VDC relè d'ingresso

IN: 24 VDC - OUT: 250 VAC/DC / 2 A

1 relè; 2 contatti NA
 2 A
 24 V DC
 Morsetti a vite
 con ponticello per il negativo

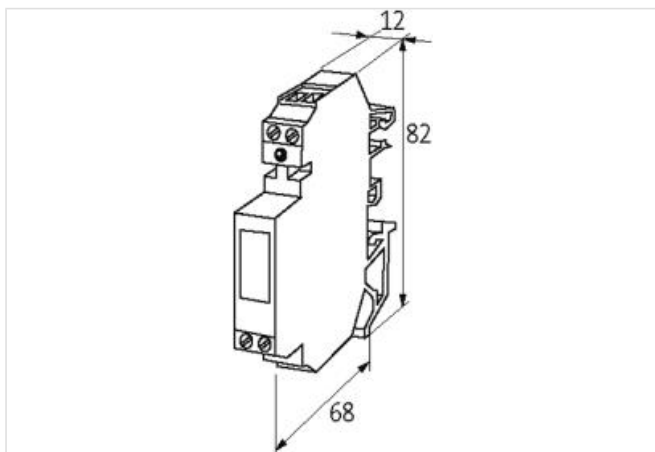
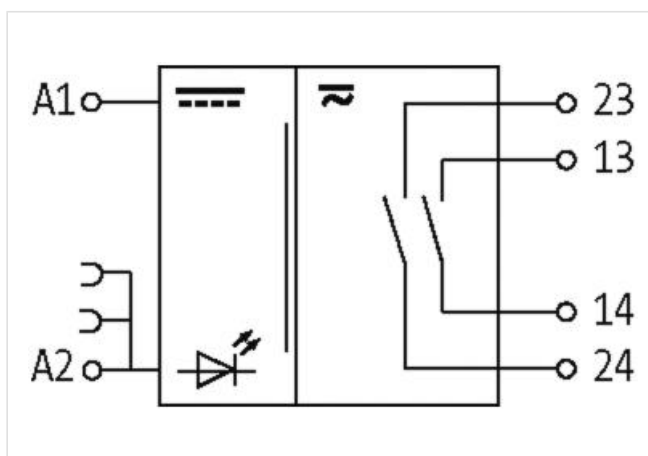
[Link al prodotto](#)**Immagine**

Immagine rappresentativa

**Informazioni generali di prodotto**

Scope of delivery Ponticello (Art-No. 90960)

dati commerciali

ECLASS-6.0	27371001
ECLASS-6.1	27371601
ECLASS-7.0	27371601

ECLASS-8.0	27371601
ECLASS-9.0	27371601
ECLASS-10.1	27371601
ECLASS-11.1	27371601
ECLASS-12.0	27371601
ETIM-5.0	EC001437
GTIN	4048879027731
Lotto minimo ordinabile	1
Numero di tariffa doganale	85364900

Dati elettrici | Ingresso

Tensione di entrata CC	24 V
Tensione di entrata CC min	19,2 V
Tensione di entrata CC max	30 V
Corrente d'ingresso	15 mA

Dati elettrici | Uscita

Categoria di uso CC-13 (EN IEC 60947-5-1)	0,8 A @ 24 V, 0,1 A @ 110 V, 0,01 A @ 230 V
Frequenza di commutazione max	15 Hz
Potenza di commutazione CA max	125 VA
Potenza di commutazione CC max	60 W
Tensione di commutazione CA max	250 V
Tensione di commutazione CC max	250 V
Corrente di commutazione CC min	0,1 mA
Corrente di commutazione max	2 A
Potere di interruzione CA-12 (EN IEC 60947-5-1)	2 A (24/110/230 V AC)
Potere di interruzione CA-15 (EN IEC 60947-5-1)	1 A (24 V AC); 0.1 A (230 V AC)

Diagnosi

Indicatore di stato LED	giallo
-------------------------	--------

Dati tecnici | Protezione dei dispositivi

Condizione durata utile	In funzione del carico
-------------------------	------------------------

Protezione dei dispositivi | Elettrica

Picco di tensione nominale	1,5 kV
Durata utile elettrica	20000000 Cicli

Protezione dei dispositivi | Meccanica

Durata utile meccanica	20000000 Cicli
------------------------	----------------

Dati tecnici | Dati meccanici

Tempo di caduta max	10 ms
Tempo di reazione max	10 ms
Tempo di rimbalzo max	1 ms

Dati meccanici | Dati del materiale

Materiale morsetti	Ag Au
--------------------	-------

Dati meccanici | Dati di montaggio

Tipo di fissaggio	geschnappt
Suitable for mounting type	Guida DIN TH35, G32, (EN 60715)
Altezza	82 mm
Larghezza	12 mm
Profondità	68 mm

Caratteristiche ambientali | Climatiche

Temperatura di esercizio min	-25 °C
Temperatura di esercizio max	60 °C

Tipo di collegamento 3	
Connessione	Morsetti a vite SK
Family construction form	morsetto
Gender	female
N. di poli	2
PIN 1	14
PIN 2	24
Connessione	Morsetti a vite SK
Family construction form	morsetto
Gender	female
N. di poli	2
PIN 1	13
PIN 2	23
Connessione	Morsetti a vite SK
Family construction form	morsetto
Gender	female
N. di poli	2
PIN 1	+ A 1
PIN 2	- A 2