

RMMDUE 11/24 DC relè d'uscita

IN: 24 VDC - OUT: 250 VAC/DC / 6 A

1 relè; 1 contatto di scambio

5 A

24 V DC

con ponticello per il negativo

Al superamento della tensione/corrente di commutazione, la placcatura dorata viene distrutta. La corrente max. è poi 5 A.

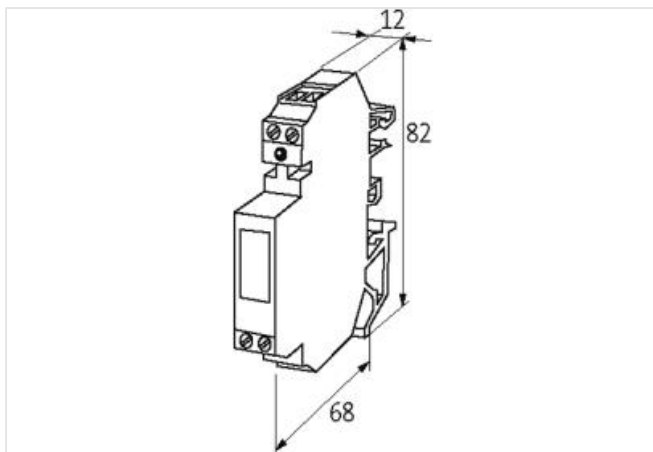
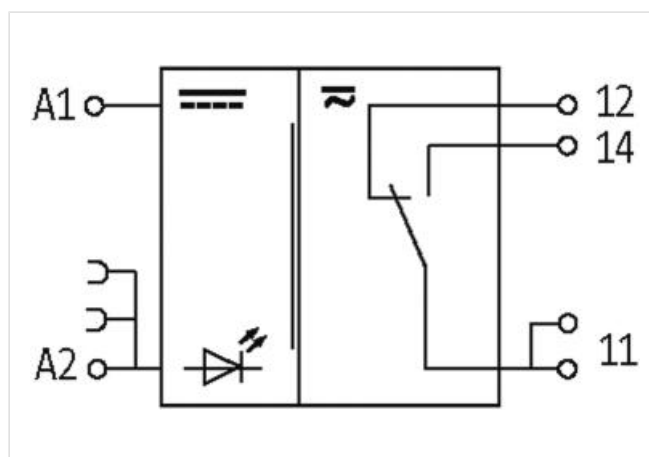
[Link al prodotto](#)**Immagine**

Immagine rappresentativa

**Informazioni generali di prodotto**

Scope of delivery

Ponticello (Art-No. 90960)

dati commerciali

ECLASS-6.0

27371001

ECLASS-6.1	27371601
ECLASS-7.0	27371601
ECLASS-8.0	27371601
ECLASS-9.0	27371601
ECLASS-10.1	27371601
ECLASS-11.1	27371601
ECLASS-12.0	27371601
ETIM-5.0	EC001437
GTIN	4048879027755
Lotto minimo ordinabile	1
Numero di tariffa doganale	85364900

Dati elettrici | Ingresso

Tensione di entrata CC	24 V
Tensione di entrata CC min	19,2 V
Tensione di entrata CC max	30 V
Corrente d'ingresso	17 mA

Dati elettrici | Uscita

Categoria di uso CA-15 (EN IEC 60947-5-1)	3 A @ 24 V, 3 A @ 110 V, 3 A @ 230 V
Categoria di uso CC-13 (EN IEC 60947-5-1)	1,3 A @ 24 V, 0,25 A @ 110 V, 0,1 A @ 230 V
Frequenza di commutazione max	15 Hz
Potenza di commutazione CA max	1500 VA
Potenza di commutazione CC max	180 W
Tensione di commutazione CA max	250 V
Tensione di commutazione CC max	250 V
Corrente di commutazione CC	1 mA
Corrente di commutazione max	5 A
Potere di interruzione CA-12 (EN IEC 60947-5-1)	5 A (24/110/230 V AC)

Diagnosi

Indicatore di stato LED	giallo
-------------------------	--------

Dati tecnici | Protezione dei dispositivi

Condizione durata utile	In funzione del carico
-------------------------	------------------------

Protezione dei dispositivi | Elettrica

Picco di tensione nominale	4 kV
Durata utile elettrica	100000000 Cicli

Protezione dei dispositivi | Meccanica

Durata utile meccanica	100000000 Cicli
------------------------	-----------------

Dati tecnici | Dati meccanici

Tempo di caduta max	10 ms
Tempo di reazione max	10 ms
Tempo di rimbalzo max	1 ms

Dati meccanici | Dati del materiale

Materiale morsetti	Ag Ni 0.15 hv, Ag hv
--------------------	----------------------

Dati meccanici | Dati di montaggio

Tipo di fissaggio	geschnappt
Suitable for mounting type	Guida DIN TH35, G32, (EN 60715)
Altezza	82 mm
Larghezza	12 mm
Profondità	68 mm

Caratteristiche ambientali | Climatiche

Temperatura di esercizio min	-20 °C
------------------------------	--------

Temperatura di esercizio max	60 °C
------------------------------	-------

Tipo di collegamento 2

Tipo di collegamento 1	X1
------------------------	----

Tipo di collegamento 2	X2
------------------------	----

Connessione	Morsetti a vite SK
-------------	--------------------

Family construction form	morsetto
--------------------------	----------

Gender	female
--------	--------

Colore portacontatti	verde
----------------------	-------

N. di poli	2
------------	---

PIN 1	- A 2
-------	-------

PIN 2	+ A 1
-------	-------

Connessione	Morsetti a vite SK
-------------	--------------------

Family construction form	morsetto
--------------------------	----------

Gender	female
--------	--------

Colore portacontatti	verde
----------------------	-------

N. di poli	4
------------	---

PIN 1	11
-------	----

PIN 2	14
-------	----

PIN 3	11
-------	----

PIN 4	12
-------	----