

**RMMDU 11/24 VAC/DC relè d'uscita**

IN: 24 VAC/DC - OUT: 250 VAC/DC / 8 A

1 relè; 1 contatto di scambio

8 A

24 V AC/DC

con ponticello per il negativo

Cod. 51125 con corrente d attivazione bassa.

safe isolation (IEC 61140/EN 61140)

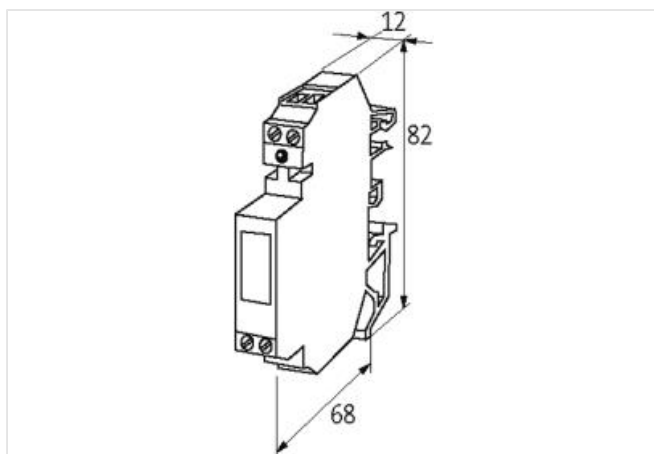
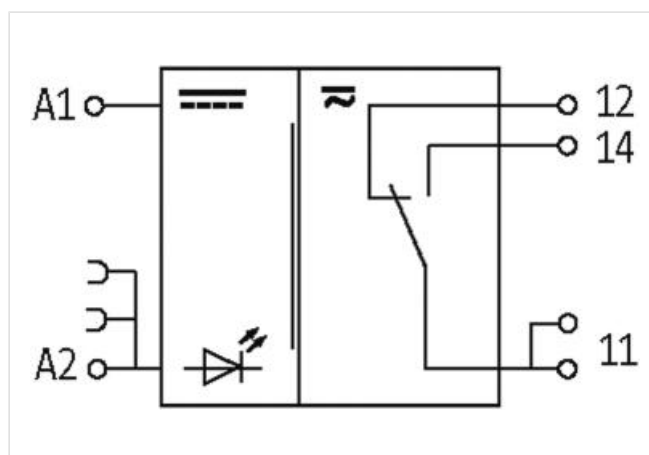
[Link al prodotto](#)**Immagine**

Immagine rappresentativa

**Informazioni generali di prodotto**

Scope of delivery

Ponticello (Art-No. 90960)

**dati commerciali**

ECLASS-6.0

27371001

|                            |               |
|----------------------------|---------------|
| ECLASS-6.1                 | 27371601      |
| ECLASS-7.0                 | 27371601      |
| ECLASS-8.0                 | 27371601      |
| ECLASS-9.0                 | 27371601      |
| ECLASS-10.1                | 27371601      |
| ECLASS-11.1                | 27371601      |
| ECLASS-12.0                | 27371601      |
| ETIM-5.0                   | EC001437      |
| GTIN                       | 4048879027762 |
| Lotto minimo ordinabile    | 1             |
| Numero di tariffa doganale | 85364900      |

**Dati elettrici | Ingresso**

|                             |        |
|-----------------------------|--------|
| Tensione di ingresso CA     | 24 V   |
| Tensione di ingresso CA min | 19,2 V |
| Tensione di ingresso CA max | 30 V   |
| Tensione di entrata CC      | 24 V   |
| Tensione di entrata CC min  | 19,2 V |
| Tensione di entrata CC max  | 30 V   |
| Corrente d'ingresso         | 10 mA  |

**Dati elettrici | Uscita**

|   |  |
|---|--|
| Categoria di uso CA-15 (EN IEC 60947-5-1)       | 3 A @ 24 V, 3 A @ 110 V, 3 A @ 230 V       |
| Categoria di uso CC-13 (EN IEC 60947-5-1)       | 2,5 A @ 24 V, 0,4 A @ 110 V, 0,3 A @ 230 V |
| Frequenza di commutazione max                   | 10 Hz                                      |
| Potenza di commutazione CA max                  | 2000 VA                                    |
| Potenza di commutazione CC max                  | 240 W                                      |
| Tensione di commutazione CA max                 | 250 V                                      |
| Tensione di commutazione CC max                 | 250 V                                      |
| Corrente di commutazione CC                     | 100 mA                                     |
| Corrente di commutazione max                    | 8 A  |
| Potere di interruzione CA-12 (EN IEC 60947-5-1) | 8 A (24/110/230 V AC)                      |

**Diagnosi**

|                         |       |
|-------------------------|-------|
| Indicatore di stato LED | rosso |
|-------------------------|-------|

**Dati tecnici | Protezione dei dispositivi**

|                         |                        |
|-------------------------|------------------------|
| Condizione durata utile | In funzione del carico |
|-------------------------|------------------------|

**Protezione dei dispositivi | Elettrica**

|                            |                |
|----------------------------|----------------|
| Picco di tensione nominale | 5 kV           |
| Durata utile elettrica     | 20000000 Cicli |

**Protezione dei dispositivi | Meccanica**

|                        |                |
|------------------------|----------------|
| Durata utile meccanica | 20000000 Cicli |
|------------------------|----------------|

**Dati tecnici | Dati meccanici**

|                       |       |
|-----------------------|-------|
| Tempo di caduta max   | 15 ms |
| Tempo di reazione max | 10 ms |
| Tempo di rimbalzo max | 2 ms  |

**Dati meccanici | Dati del materiale**

|                    |       |
|--------------------|-------|
| Materiale morsetti | Ag Ni |
|--------------------|-------|

**Dati meccanici | Dati di montaggio**

|                            |                                 |
|----------------------------|---------------------------------|
| Tipo di fissaggio          | geschnappt                      |
| Suitable for mounting type | Guida DIN TH35, G32, (EN 60715) |
| Altezza                    | 82 mm                           |
| Larghezza                  | 12 mm                           |

Profondità 68 mm

**Caratteristiche ambientali | Climatiche**

Temperatura di esercizio min -20 °C  
Temperatura di esercizio max 50 °C

**Tipo di collegamento 2**

|                          |                    |
|--------------------------|--------------------|
| Tipo di collegamento 1   | X1                 |
| Tipo di collegamento 2   | X2                 |
| Connessione              | Morsetti a vite SK |
| Family construction form | morsetto           |
| Gender                   | female             |
| Colore portacontatti     | verde              |
| N. di poli               | 2                  |
| PIN 1                    | A 1                |
| PIN 2                    | A 2                |
| Connessione              | Morsetti a vite SK |
| Family construction form | morsetto           |
| Gender                   | female             |
| Colore portacontatti     | verde              |
| N. di poli               | 4                  |
| PIN 1                    | 11                 |
| PIN 2                    | 14                 |
| PIN 3                    | 11                 |
| PIN 4                    | 12                 |