

RMMDA 11/230 relè d'uscita

IN: 230 VAC/DC - OUT: 250 VAC/DC / 6 A

1 relè; 1 contatto NA
6 A
230 V AC/DC
con ponticello per il negativo

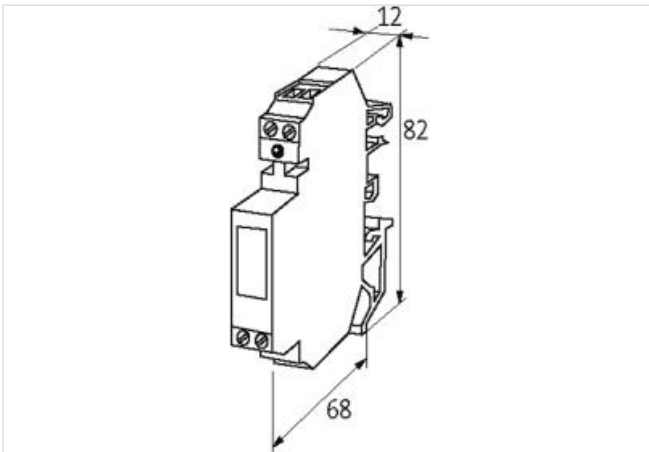
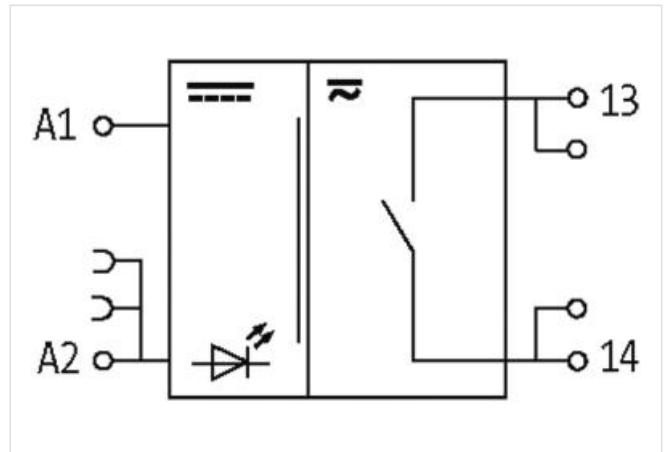
[Link al prodotto](#)**Immagine**

Immagine rappresentativa

**dati commerciali**

ECLASS-6.0	27371001
ECLASS-6.1	27371601
ECLASS-7.0	27371601
ECLASS-8.0	27371601
ECLASS-9.0	27371601
ECLASS-10.1	27371601

ECLASS-11.1	27371601
ECLASS-12.0	27371601
ETIM-5.0	EC001437
GTIN	4048879027786
Lotto minimo ordinabile	1
Numero di tariffa doganale	85364900

Dati elettrici | Ingresso

Tensione di ingresso CA	230 V
Tensione di ingresso CA min	195 V
Tensione di ingresso CA max	253 V
Tensione di entrata CC	230 V
Tensione di entrata CC min	195 V
Tensione di entrata CC max	253 V
Corrente d'ingresso	4,5 mA

Dati elettrici | Uscita

Categoria di uso CA-15 (EN IEC 60947-5-1)	4 A @ 24 V, 4 A @ 110 V, 4 A @ 230 V
Categoria di uso CC-13 (EN IEC 60947-5-1)	2 A @ 24 V, 0,25 A @ 110 V, 0,1 A @ 230 V
Frequenza di commutazione max	10 Hz
Potenza di commutazione CA max	2000 VA
Potenza di commutazione CC max	240 W
Tensione di commutazione CA max	250 V
Tensione di commutazione CC max	250 V
Corrente di commutazione CC	100 mA
Corrente di commutazione max	6 A
Potere di interruzione CA-12 (EN IEC 60947-5-1)	6 A (24/110/230 V AC)

Diagnosi

Indicatore di stato LED	rosso
-------------------------	-------

Dati tecnici | Protezione dei dispositivi

Condizione durata utile	In funzione del carico
-------------------------	------------------------

Protezione dei dispositivi | Elettrica

Picco di tensione nominale	4 kV
Durata utile elettrica	20000000 Cicli

Protezione dei dispositivi | Meccanica

Durata utile meccanica	20000000 Cicli
------------------------	----------------

Dati tecnici | Dati meccanici

Tempo di caduta max	15 ms
Tempo di reazione max	10 ms
Tempo di rimbalzo max	2 ms

Dati meccanici | Dati del materiale

Materiale morsetti	Ag Ni
--------------------	-------

Dati meccanici | Dati di montaggio

Tipo di fissaggio	geschnappt
Suitable for mounting type	Guida DIN TH35, G32, (EN 60715)
Altezza	82 mm
Larghezza	12 mm
Profondità	68 mm

Caratteristiche ambientali | Climatiche

Temperatura di esercizio min	-20 °C
Temperatura di esercizio max	50 °C

Tipo di collegamento 2	
Tipo di collegamento 1	X1
Tipo di collegamento 2	X2
Connessione	Morsetti a vite SK
Family construction form	morsetto
Gender	female
Colore portacontatti	verde
N. di poli	2
PIN 1	A 2
PIN 2	A 1
Connessione	Morsetti a vite SK
Family construction form	morsetto
Gender	female
Colore portacontatti	verde
N. di poli	4
PIN 1	13
PIN 2	14
PIN 3	13
PIN 4	14