

**RMMDH-AK 11/24 con interruttore**

IN: 24 VDC - OUT: 250 VAC/DC / 3 A

1 relè; 1 contatto NA

3 A

24 V DC

con ponticello per il negativo

Interruttore per ponticellamento contatto NA

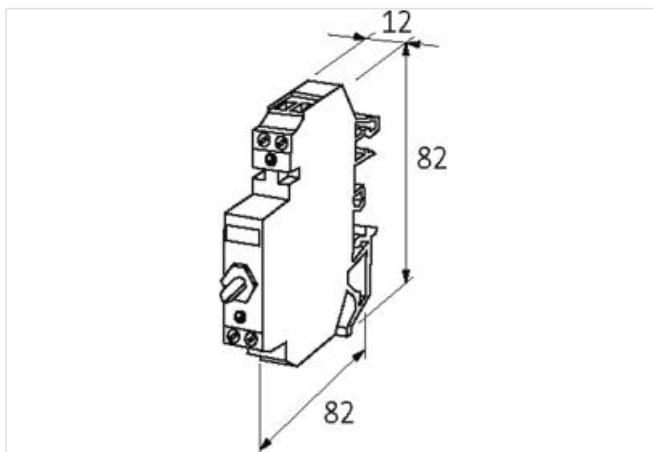
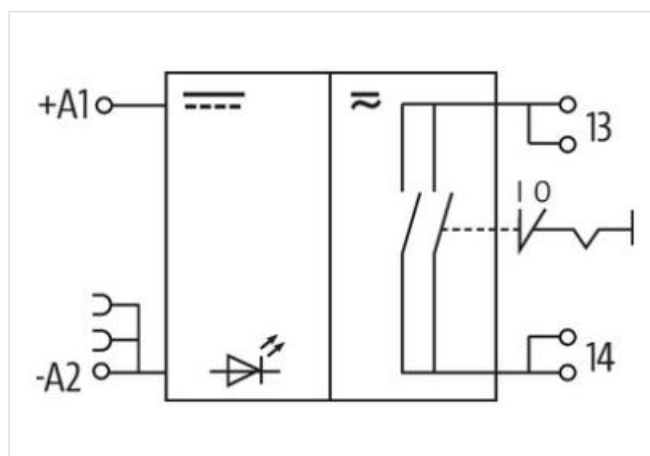
[Link al prodotto](#)**Immagine**

Immagine rappresentativa

**Informazioni generali di prodotto**

Scope of delivery Ponticello (Art-No. 90960)

**dati commerciali**

ECLASS-6.0	27371001
ECLASS-6.1	27371601
ECLASS-7.0	27371601

ECLASS-8.0	27371601
ECLASS-9.0	27371601
ECLASS-10.1	27371601
ECLASS-11.1	27371601
ECLASS-12.0	27371601
ETIM-5.0	EC001437
GTIN	4048879027809
Lotto minimo ordinabile	1
Numero di tariffa doganale	85364900

**Dati elettrici | Ingresso**

Tensione di entrata CC	24 V
Tensione di entrata CC min	19,2 V
Tensione di entrata CC max	28 V
Corrente d'ingresso	10 mA

**Dati elettrici | Uscita**

Categoria di uso CA-15 (EN IEC 60947-5-1)	3 A @ 24 V, 3 A @ 110 V, 3 A @ 230 V
Categoria di uso CC-13 (EN IEC 60947-5-1)	1,5 A @ 24 V, 0,3 A @ 110 V, 0,15 A @ 230 V
Frequenza di commutazione max	15 Hz
Potenza di commutazione CA max	750 VA
Potenza di commutazione CC max	90 W
Tensione di commutazione CA max	250 V
Tensione di commutazione CC max	250 V
Corrente di commutazione CC	100 mA
Corrente di commutazione max	3 A
Potere di interruzione CA-12 (EN IEC 60947-5-1)	3 A (24/110/230 V AC)

**Diagnosi**

Indicatore di stato LED	rosso
-------------------------	-------

**Dati tecnici | Protezione dei dispositivi**

Condizione durata utile	In funzione del carico
-------------------------	------------------------

**Protezione dei dispositivi | Elettrica**

Picco di tensione nominale	3 kV
Durata utile elettrica	30000000 Cicli

**Protezione dei dispositivi | Meccanica**

Durata utile meccanica	30000000 Cicli
------------------------	----------------

**Dati tecnici | Dati meccanici**

Tempo di caduta max	10 ms
Tempo di reazione max	10 ms
Tempo di rimbalzo max	2 ms

**Dati meccanici | Dati del materiale**

Materiale morsetti	Ag Cd 0
--------------------	---------

**Dati meccanici | Dati di montaggio**

Tipo di fissaggio	geschnappt
Suitable for mounting type	Guida DIN TH35, G32, (EN 60715)
Altezza	82 mm
Larghezza	12 mm
Profondità	68 mm

**Caratteristiche ambientali | Climatiche**

Temperatura di esercizio min	-20 °C
Temperatura di esercizio max	50 °C

Tipo di collegamento 3	
Connessione	Morsetti a vite SK
Family construction form	morsetto
Gender	female
N. di poli	2
PIN 1	+ A 1
PIN 2	- A 2
Connessione	Morsetti a vite SK
Family construction form	morsetto
Gender	female
N. di poli	2
PIN 1	13
PIN 2	13
Connessione	Morsetti a vite SK
Family construction form	morsetto
Gender	female
N. di poli	2
PIN 1	14
PIN 2	14