

RMMDA 11/24 relè d'uscita

IN: 24 VDC - OUT: 250 VAC/DC / 8A

1 relè; 1 contatto NA

8 A

24 V DC

con ponticello per il negativo

safe isolation (IEC 61140/EN 61140)

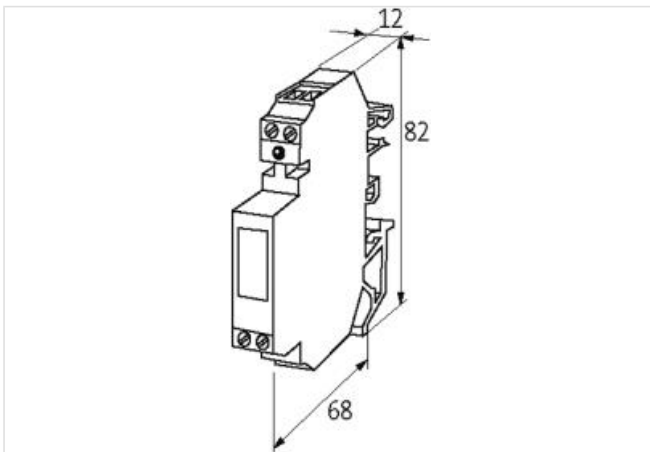
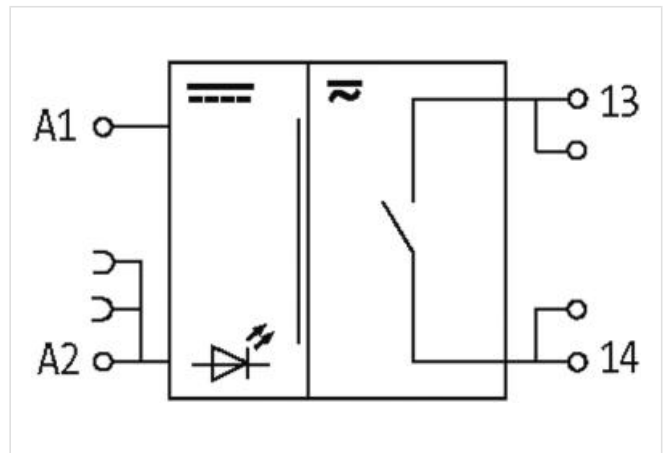
[Link al prodotto](#)**Immagine**

Immagine rappresentativa

Informazioni generali di prodotto

Scope of delivery Ponticello (Art-No. 90960)

dati commerciali

ECLASS-6.0	27371001
ECLASS-6.1	27371601
ECLASS-7.0	27371601
ECLASS-8.0	27371601
ECLASS-9.0	27371601
ECLASS-10.1	27371601
ECLASS-11.1	27371601

ECLASS-12.0	27371601
ETIM-5.0	EC001437
GTIN	4048879027816
Lotto minimo ordinabile	1
Numero di tariffa doganale	85364900

Dati elettrici | Ingresso

Tensione di entrata CC	24 V
Tensione di entrata CC min	21,6 V
Tensione di entrata CC max	26,4 V
Corrente d'ingresso	13,5 mA

Dati elettrici | Uscita

Categoria di uso CA-15 (EN IEC 60947-5-1)	3 A @ 24 V, 3 A @ 110 V, 3 A @ 230 V
Categoria di uso CC-13 (EN IEC 60947-5-1)	2,5 A @ 24 V, 0,4 A @ 110 V, 0,3 A @ 230 V
Frequenza di commutazione max	10 Hz
Potenza di commutazione CA max	2000 VA
Potenza di commutazione CC max	240 W
Tensione di commutazione CA max	250 V
Tensione di commutazione CC max	250 V
Corrente di commutazione CC	100 mA
Corrente di commutazione max	8 A
Potere di interruzione CA-12 (EN IEC 60947-5-1)	8 A (24/110/230 V AC)

Diagnosi

Indicatore di stato LED	rosso
-------------------------	-------

Dati tecnici | Protezione dei dispositivi

Condizione durata utile	In funzione del carico
-------------------------	------------------------

Protezione dei dispositivi | Elettrica

Picco di tensione nominale	5 kV
Durata utile elettrica	20000000 Cicli

Protezione dei dispositivi | Meccanica

Durata utile meccanica	20000000 Cicli
------------------------	----------------

Dati tecnici | Dati meccanici

Tempo di caduta max	15 ms
Tempo di reazione max	10 ms
Tempo di rimbalzo max	2 ms

Dati meccanici | Dati del materiale

Materiale morsetti	Ag Ni
--------------------	-------

Dati meccanici | Dati di montaggio

Tipo di fissaggio	geschnappt
Suitable for mounting type	Guida DIN TH35, G32, (EN 60715)
Altezza	82 mm
Larghezza	12 mm
Profondità	68 mm

Caratteristiche ambientali | Climatiche

Temperatura di esercizio min	-20 °C
Temperatura di esercizio max	50 °C

Tipo di collegamento 2

Tipo di collegamento 1	X1
Tipo di collegamento 2	X2
Connessione	Morsetti a vite SK

Family construction form	morsetto
Gender	female
Colore portacontatti	verde
N. di poli	2
PIN 1	- A 2
PIN 2	+ A 1
Connessione	Morsetti a vite SK
Family construction form	morsetto
Gender	female
Colore portacontatti	verde
N. di poli	4
PIN 1	13
PIN 2	14
PIN 3	13
PIN 4	14