

AMMS 18-1 modulo optoaccoppiatore

IN: 30 VDC - OUT: 30 VDC / 1,2 A

Transistor 2 A

24 V DC

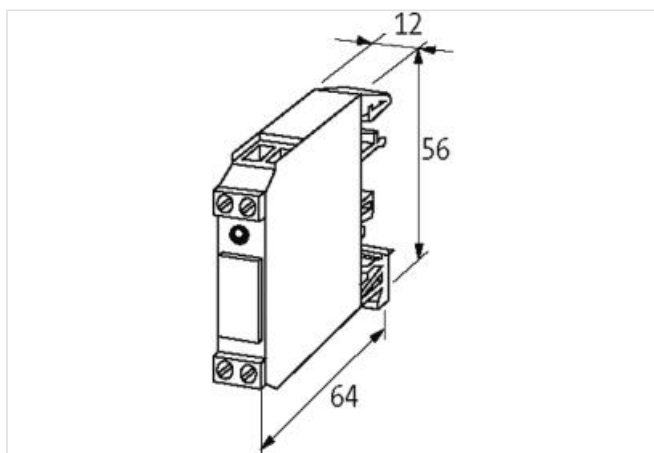
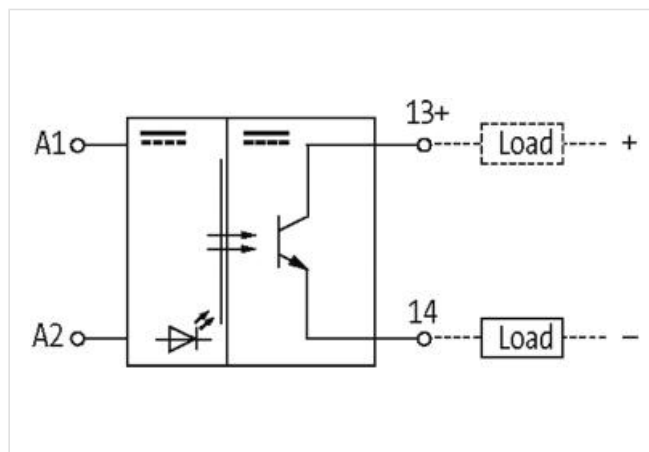
[Link al prodotto](#)**Immagine**

Immagine rappresentativa

**dati commerciali**

ECLASS-6.0	27371604
ECLASS-6.1	27371604
ECLASS-7.0	27371604
ECLASS-8.0	27371604
ECLASS-9.0	27371604
ECLASS-10.1	27371604
ECLASS-11.1	27371604
ECLASS-12.0	27371604

ETIM-5.0	EC001504
GTIN	4048879027885
Lotto minimo ordinabile	1
Numero di tariffa doganale	85414900
Dati elettrici Ingresso	
Tensione di entrata CC	24 V
Tensione di entrata CC min	6 V
Tensione di entrata CC max	30 V
Corrente d'ingresso	8,5 mA
Dati elettrici Uscita	
Tensione di uscita CC min	6 V
Tensione di uscita CC max	30 V
Output current max.	1,2 A
Ritardo di spegnimento max	1 ms
Frequenza di commutazione max	20000 Hz
Corrente di commutazione min	1 mA
Corrente di commutazione max	1,2 A
Diagnosi	
Indicatore di stato LED	rosso
Protezione dei dispositivi Elettrica	
Picco di tensione nominale	2,5 kV
Protezione dei dispositivi Fluidi	
Flame resistance	Difficilmente infiammabile
Dati meccanici Dati del materiale	
Colore alloggiamento	nero
Materiale custodia	Plastica
Dati meccanici Dati di montaggio	
Tipo di fissaggio	geschnappt
Suitable for mounting type	Guida DIN TH35, G32, (EN 60715)
Caratteristiche ambientali Climatiche	
Temperatura di esercizio min	-20 °C
Temperatura di esercizio max	60 °C