

EMMDS 30-64/0,1 modulo optoaccoppiatore

IN: 230 VAC - OUT: 40 VDC / 0,1 A

Transistor 0.1 A

230 V AC

Morsetto doppio su lato uscita

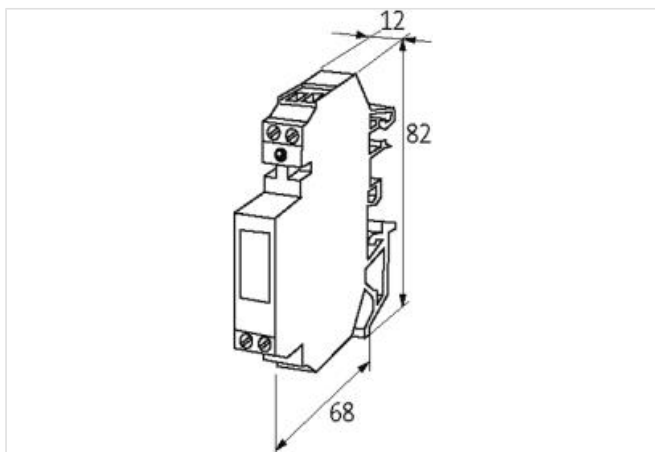
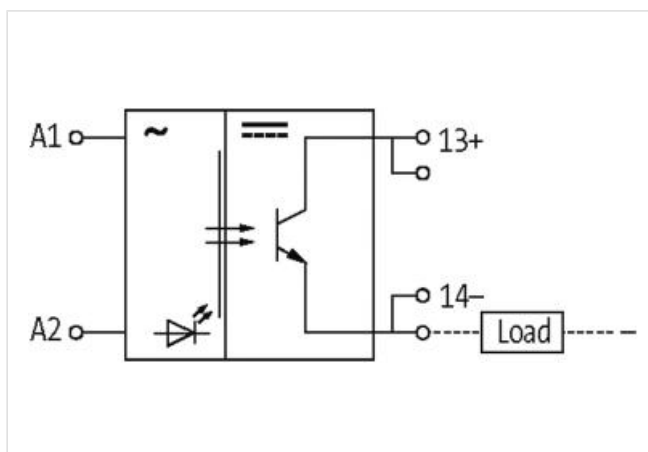
[Link al prodotto](#)**Immagine**

Immagine rappresentativa

**dati commerciali**

ECLASS-6.0	27371604
ECLASS-6.1	27371604
ECLASS-7.0	27371604
ECLASS-8.0	27371604
ECLASS-9.0	27371604
ECLASS-10.1	27371604

ECLASS-11.1	27371604
ECLASS-12.0	27371604
ETIM-5.0	EC001504
GTIN	4048879027939
Lotto minimo ordinabile	1
Numero di tariffa doganale	85414900

Dati elettrici | Ingresso

Tensione di ingresso CA min	195 V
Tensione di ingresso CA max	253 V
Tensione di ingresso OFF CA min	0 V
Tensione di ingresso OFF CA max	110 V
Corrente d'ingresso	7,5 mA

Dati elettrici | Uscita

Ritardo di spegnimento max	120 ms
Ritardo di inserimento max	50 ms
Corrente di riposo OFF max	0,3 mA
Frequenza di commutazione induttiva max	1 Hz
Frequenza di commutazione ohmica max	10 Hz
Tensione di commutazione CC min	4 V
Tensione di commutazione CC max	40 V
Corrente di commutazione min	1 mA
Corrente di commutazione max	0,1 A
Calo di tensione CC max	1,2 V

Diagnosi

Indicatore di stato LED	rosso
-------------------------	-------

Protezione dei dispositivi | Elettrica

Tensione di isolamento nominale	3750 V
---------------------------------	--------

Protezione dei dispositivi | Fluidi

Flame resistance	Difficilmente infiammabile
------------------	----------------------------

Dati meccanici | Dati del materiale

Colore alloggiamento	nero
Materiale custodia	Plastica

Dati meccanici | Dati di montaggio

Tipo di fissaggio	geschnappt
Suitable for mounting type	Guida DIN TH35, G32, (EN 60715)
Altezza	82 mm
Larghezza	12 mm
Profondità	64 mm

Caratteristiche ambientali | Climatiche

Temperatura di esercizio min	-20 °C
Temperatura di esercizio max	60 °C