

**EMMS-30-64/1 modulo optoaccoppiatore**

IN: 253 VDC - OUT: 53 VDC / 1,2 A

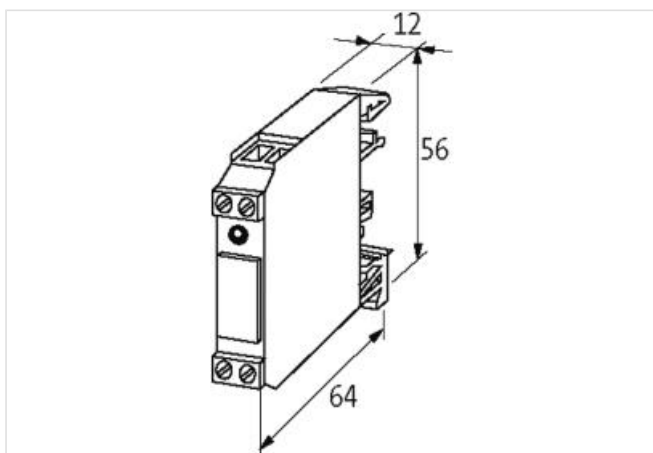
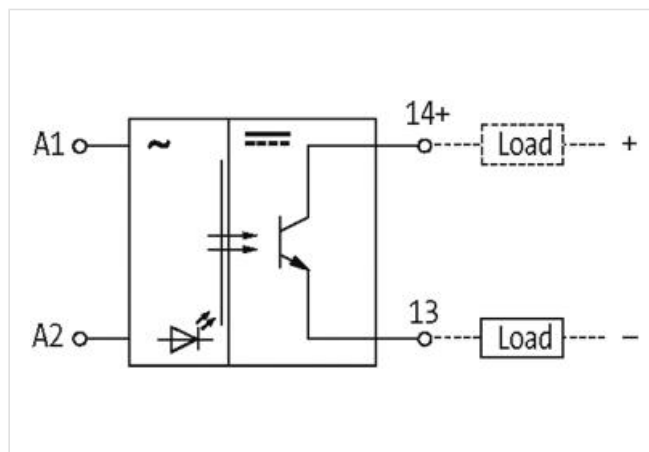
Transistor 1.2 A  
110/230 V AC[Link al prodotto](#)**Immagine**

Immagine rappresentativa

**dati commerciali**

ECLASS-6.0	27371604
ECLASS-6.1	27371604
ECLASS-7.0	27371604
ECLASS-8.0	27371604
ECLASS-9.0	27371604
ECLASS-10.1	27371604
ECLASS-11.1	27371604
ECLASS-12.0	27371604

ETIM-5.0	EC001504
GTIN	4048879027946
Lotto minimo ordinabile	1
Numero di tariffa doganale	85414900

**Dati elettrici | Ingresso**

Tensione di ingresso CA min	100 V
Tensione di ingresso CA max	253 V
Tensione di ingresso OFF CA min	0 V
Tensione di ingresso OFF CA max	40 V
Corrente d'ingresso	2,7 mA

**Dati elettrici | Uscita**

Ritardo di spegnimento max	50 ms
Ritardo di inserimento max	20 ms
Corrente di riposo OFF max	0,3 mA
Frequenza di commutazione max	5 Hz
Tensione di commutazione CC min	4,5 V
Tensione di commutazione CC max	53 V
Corrente di commutazione min	1 mA
Corrente di commutazione max	1,2 A
Calo di tensione CC max	1,2 V

**Diagnosi**

Indicatore di stato LED	rosso
-------------------------	-------

**Protezione dei dispositivi | Elettrica**

Tensione di isolamento nominale	3750 V
---------------------------------	--------

**Protezione dei dispositivi | Fluidi**

Flame resistance	Difficilmente infiammabile
------------------	----------------------------

**Dati meccanici | Dati del materiale**

Colore alloggiamento	nero
Materiale custodia	Plastica

**Dati meccanici | Dati di montaggio**

Tipo di fissaggio	geschnappt
Suitable for mounting type	Guida DIN TH35, G32, (EN 60715)
Altezza	56 mm
Larghezza	12 mm
Profondità	64 mm

**Caratteristiche ambientali | Climatiche**

Temperatura di esercizio min	-20 °C
Temperatura di esercizio max	60 °C