

AMMDS 20-47/2 modulo optoaccoppiatore

IN: 35 VDC - OUT: 280 VAC / 2A

Triac 2 A
24 V DC
con ponticello per il negativo

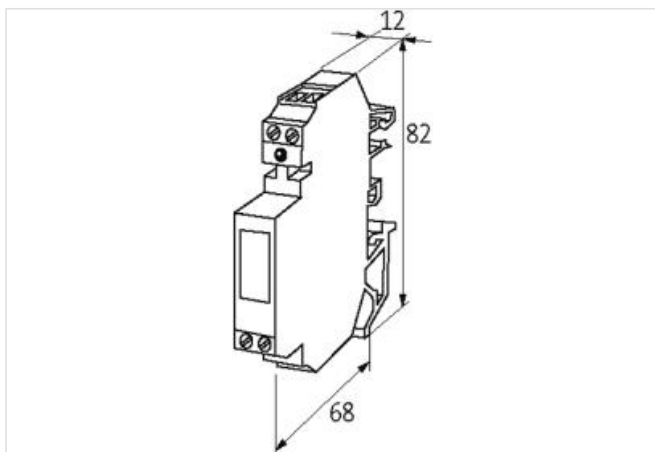
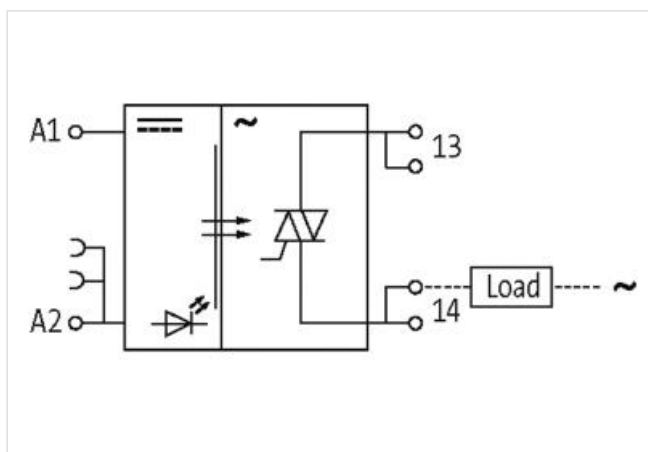
[Link al prodotto](#)**Immagine**

Immagine rappresentativa

**Informazioni generali di prodotto**

Scope of delivery Ponticello (Art-No. 90960)

dati commerciali

ECLASS-6.0	27371604
ECLASS-6.1	27371604
ECLASS-7.0	27371604
ECLASS-8.0	27371604

ECLASS-9.0	27371604
ECLASS-10.1	27371604
ECLASS-11.1	27371604
ECLASS-12.0	27371604
ETIM-5.0	EC001504
GTIN	4048879027953
Lotto minimo ordinabile	1
Numero di tariffa doganale	85414900

Dati elettrici | Ingresso

Tensione di ingresso OFF CC min	0 V
Tensione di entrata OFF CC max	3 V
Tensione di entrata CC min	10 V
Tensione di entrata CC max	35 V
Corrente d'ingresso	6 mA

Dati elettrici | Uscita

Ritardo di spegnimento max	10 ms
Ritardo di inserimento max	10 ms
Corrente di riposo OFF max	2 mA
Frequenza di commutazione induttiva max	5 Hz
Frequenza di commutazione ohmica max	20 Hz
Tensione di commutazione CA min	24 V
Tensione di commutazione CA max	280 V
Corrente di commutazione min	50 mA
Corrente di commutazione max	2 A
Calo di tensione CA max	1 V

Diagnosi

Indicatore di stato LED	rosso
-------------------------	-------

Protezione dei dispositivi | Fluidi

Flame resistance	Difficilmente infiammabile
------------------	----------------------------

Dati meccanici | Dati del materiale

Colore alloggiamento	nero
Materiale custodia	Plastica

Dati meccanici | Dati di montaggio

Tipo di fissaggio	geschnappt
Suitable for mounting type	Guida DIN TH35, G32, (EN 60715)
Altezza	68 mm
Larghezza	12 mm
Profondità	82 mm

Caratteristiche ambientali | Climatiche

Temperatura di esercizio min	-20 °C
Temperatura di esercizio max	60 °C