

AMMDU modulo optoaccoppiatore

IN: 53 VDC - OUT: 53 VDC / 1 A - 1 contatto C/A

Transistor 1 A

24 V DC

Contatto di scambio elettronico

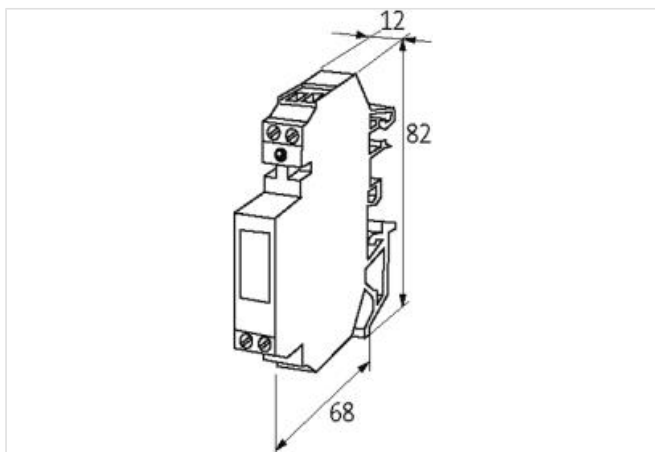
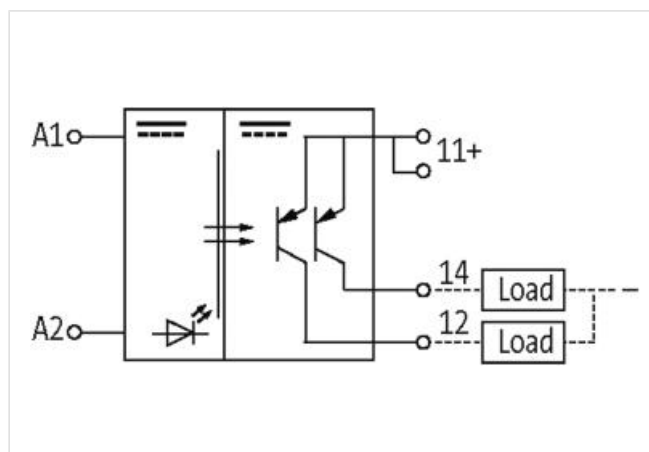
[Link al prodotto](#)**Immagine**

Immagine rappresentativa

**dati commerciali**

ECLASS-6.0	27371604
ECLASS-6.1	27371604
ECLASS-7.0	27371604
ECLASS-8.0	27371604
ECLASS-9.0	27371604
ECLASS-10.1	27371604

ECLASS-11.1	27371604
ECLASS-12.0	27371604
ETIM-5.0	EC001504
GTIN	4048879027960
Lotto minimo ordinabile	1
Numero di tariffa doganale	85414900

Dati elettrici | Ingresso

Tensione di ingresso OFF CC min	0 V
Tensione di entrata OFF CC max	6 V
Tensione di entrata CC min	10 V
Tensione di entrata CC max	53 V
Corrente d'ingresso	10 mA

Dati elettrici | Uscita

Ritardo di spegnimento max	75 μ s
Corrente di riposo OFF max	0,3 mA
Frequenza di commutazione induttiva max	10 Hz
Frequenza di commutazione ohmica max	1000 Hz
Tensione di commutazione CC min	4,5 V
Tensione di commutazione CC max	53 V
Corrente di commutazione min	1 mA
Corrente di commutazione max	1 A
Calo di tensione CC max	0,5 V

Diagnosi

Indicatore di stato LED	rosso
-------------------------	-------

Protezione dei dispositivi | Elettrica

Picco di tensione nominale	2,5 kV
----------------------------	--------

Protezione dei dispositivi | Fluidi

Flame resistance	Difficilmente infiammabile
------------------	----------------------------

Dati meccanici | Dati del materiale

Colore alloggiamento	nero
Materiale custodia	Plastica

Dati meccanici | Dati di montaggio

Tipo di fissaggio	geschnappt
Suitable for mounting type	Guida DIN TH35, G32, (EN 60715)
Altezza	12 mm
Larghezza	82 mm
Profondità	68 mm

Caratteristiche ambientali | Climatiche

Temperatura di esercizio min	-20 °C
Temperatura di esercizio max	60 °C

Tipo di collegamento 3

Tipo di collegamento 1	Input
Tipo di collegamento 2	Input
Tipo di collegamento 3	Input
Connessione	Morsetti a vite SK
Family construction form	morsetto
Gender	female
N. di poli	2
PIN 1	+ A 1
PIN 2	- A 2
Connessione	Morsetti a vite SK

Family construction form	morsetto
Gender	female
N. di poli	2
PIN 1	14
Connessione	Morsetti a vite SK
Family construction form	morsetto
Gender	female
N. di poli	2
PIN 1	12