

AMMDS 10-44/1 modulo optoaccoppiatore

IN: 35 VDC - OUT: 35 VDC / 2 A

Transistor 0.2 A
24 V DC
con ponticello per il negativo
Morsetto doppio su lato uscita
per commutazione rapida

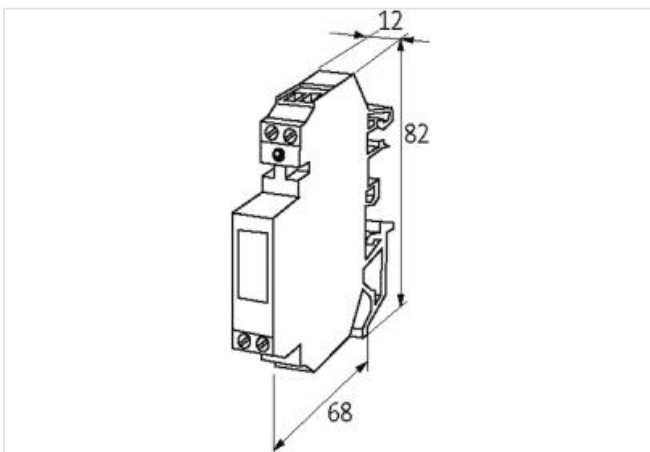
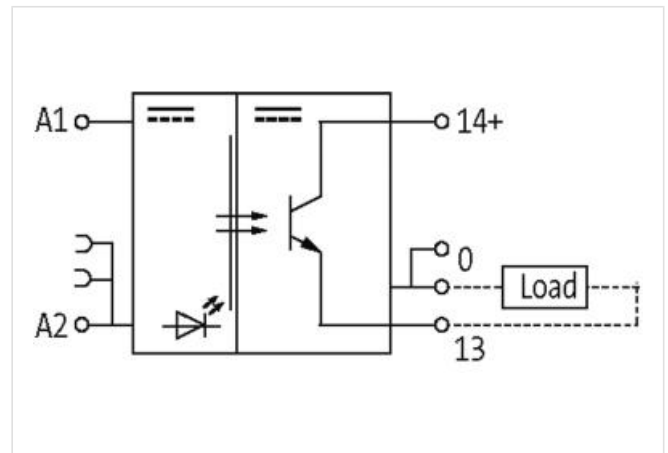
[Link al prodotto](#)**Immagine**

Immagine rappresentativa

**Informazioni generali di prodotto**

Scope of delivery Ponticello (Art-No. 90960)

dati commerciali

ECLASS-6.0	27371604
ECLASS-6.1	27371604
ECLASS-7.0	27371604

ECLASS-8.0	27371604
ECLASS-9.0	27371604
ECLASS-10.1	27371604
ECLASS-11.1	27371604
ECLASS-12.0	27371604
ETIM-5.0	EC001504
GTIN	4048879027977
Lotto minimo ordinabile	1
Numero di tariffa doganale	85414900

Dati elettrici | Ingresso

Tensione di ingresso OFF CC min	0 V
Tensione di entrata OFF CC max	5 V
Tensione di entrata CC min	10 V
Tensione di entrata CC max	35 V
Corrente d'ingresso	10 mA

Dati elettrici | Uscita

Ritardo di spegnimento max	14 μ s
Corrente di riposo OFF max	0,3 mA
Frequenza di commutazione induttiva max	200 Hz
Frequenza di commutazione ohmica max	20000 Hz
Tensione di commutazione CC min	5 V
Tensione di commutazione CC max	35 V
Corrente di commutazione min	1 mA
Corrente di commutazione max	0,2 A
Calo di tensione CC max	0,5 V

Diagnosi

Indicatore di stato LED	rosso
-------------------------	-------

Protezione dei dispositivi | Elettrica

Picco di tensione nominale	2,5 kV
----------------------------	--------

Protezione dei dispositivi | Fluidi

Flame resistance	Difficilmente infiammabile
------------------	----------------------------

Dati meccanici | Dati del materiale

Colore alloggiamento	nero
Materiale custodia	Plastica

Dati meccanici | Dati di montaggio

Tipo di fissaggio	geschnappt
Suitable for mounting type	Guida DIN TH35, G32, (EN 60715)
Altezza	68 mm
Larghezza	82 mm
Profondità	12 mm

Caratteristiche ambientali | Climatiche

Temperatura di esercizio min	-20 °C
Temperatura di esercizio max	60 °C

Tipo di collegamento 3

Tipo di collegamento 1	Input
Tipo di collegamento 2	Output
Tipo di collegamento 3	Output
Connessione	Morsetti a vite SK
Family construction form	morsetto
Gender	female
N. di poli	2

Connessione	Morsetti a vite SK
Family construction form	morsetto
Gender	female
N. di poli	2
Connessione	Morsetti a vite SK
Family construction form	morsetto
Gender	female
N. di poli	2
PIN 1	+ 14
PIN 2	13