

AMMDS 10-44/0,1 modulo optoaccoppiatore

IN: 53 VDC - OUT: 40 VDC / 0,1 A

Transistor 0.1 A
24 V DC
con ponticello per il negativo
Morsetto doppio su lato uscita

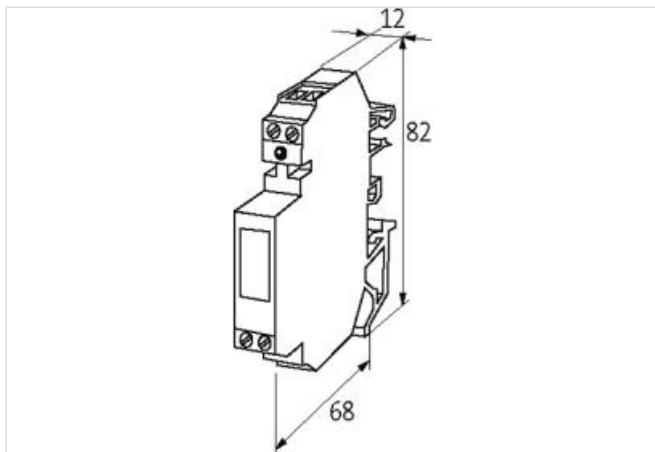
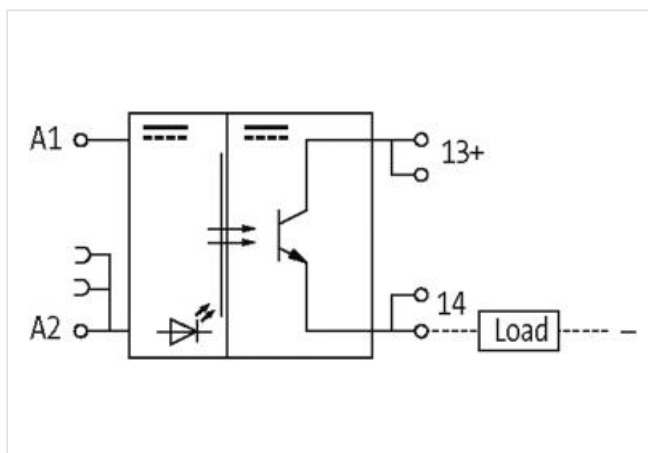
[Link al prodotto](#)**Immagine**

Immagine rappresentativa

**Informazioni generali di prodotto**

Scope of delivery Ponticello (Art-No. 90960)

dati commerciali

ECLASS-6.0	27371604
ECLASS-6.1	27371604
ECLASS-7.0	27371604

ECLASS-8.0	27371604
ECLASS-9.0	27371604
ECLASS-10.1	27371604
ECLASS-11.1	27371604
ECLASS-12.0	27371604
ETIM-5.0	EC001504
GTIN	4048879027984
Lotto minimo ordinabile	1
Numero di tariffa doganale	85414900

Dati elettrici | Ingresso

Tensione di ingresso OFF CC min	0 V
Tensione di entrata OFF CC max	3 V
Tensione di entrata CC min	10 V
Tensione di entrata CC max	53 V
Corrente d'ingresso	6 mA

Dati elettrici | Uscita

Ritardo di spegnimento max	2 ms
Ritardo di inserimento max	1,5 ms
Corrente di riposo OFF max	0,3 mA
Frequenza di commutazione induttiva max	40 Hz
Frequenza di commutazione ohmica max	300 Hz
Tensione di commutazione CC min	4 V
Tensione di commutazione CC max	40 V
Corrente di commutazione min	1 mA
Corrente di commutazione max	0,1 A
Calo di tensione CC max	1,2 V

Diagnosi

Indicatore di stato LED	rosso
-------------------------	-------

Protezione dei dispositivi | Elettrica

Tensione di isolamento nominale	3750 V
---------------------------------	--------

Protezione dei dispositivi | Fluidi

Flame resistance	Difficilmente infiammabile
------------------	----------------------------

Dati meccanici | Dati del materiale

Colore alloggiamento	nero
Materiale custodia	Plastica

Dati meccanici | Dati di montaggio

Tipo di fissaggio	geschnappt
Suitable for mounting type	Guida DIN TH35, G32, (EN 60715)
Altezza	82 mm
Larghezza	12 mm
Profondità	64 mm

Caratteristiche ambientali | Climatiche

Temperatura di esercizio min	-20 °C
Temperatura di esercizio max	60 °C