

AMMDS 10-44/2 modulo optoaccoppiatore

IN: 53 VDC - OUT: 35 VDC / 2 A

Transistor 2 A
24 V DC
con ponticello per il negativo
Morsetto doppio su lato uscita

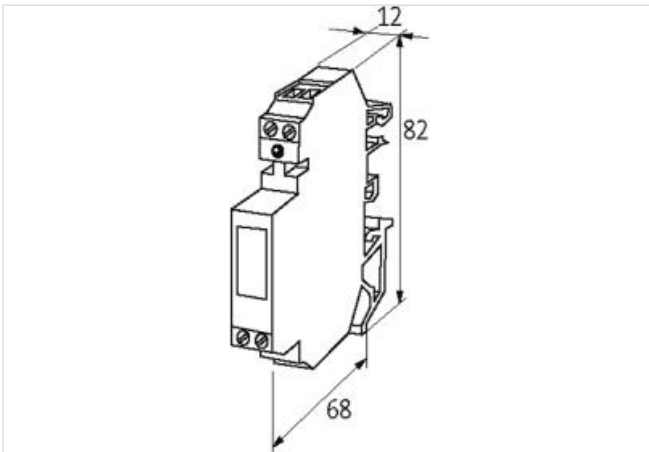
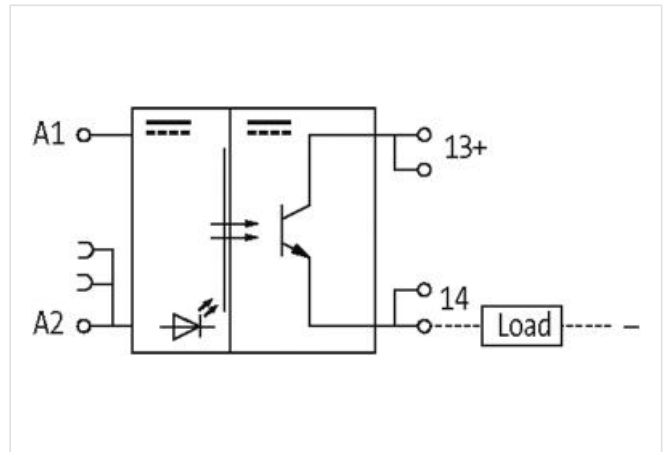
[Link al prodotto](#)**Immagine**

Immagine rappresentativa

**Informazioni generali di prodotto**

Scope of delivery Ponticello (Art-No. 90960)

dati commerciali

| | |
|------------|----------|
| ECLASS-6.0 | 27371604 |
| ECLASS-6.1 | 27371604 |
| ECLASS-7.0 | 27371604 |

| | |
|----------------------------|---------------|
| ECLASS-8.0 | 27371604 |
| ECLASS-9.0 | 27371604 |
| ECLASS-10.1 | 27371604 |
| ECLASS-11.1 | 27371604 |
| ECLASS-12.0 | 27371604 |
| ETIM-5.0 | EC001504 |
| GTIN | 4048879027991 |
| Lotto minimo ordinabile | 1 |
| Numero di tariffa doganale | 85414900 |

Dati elettrici | Ingresso

| | |
|---------------------------------|------|
| Tensione di ingresso OFF CC min | 0 V |
| Tensione di entrata OFF CC max | 3 V |
| Tensione di entrata CC min | 10 V |
| Tensione di entrata CC max | 53 V |
| Corrente d'ingresso | 6 mA |

Dati elettrici | Uscita

| | |
|---|--------|
| Protetto da cortocircuito | si |
| Ritardo di spegnimento max | 15 ms |
| Ritardo di inserimento max | 5 ms |
| Corrente di riposo OFF max | 0,3 mA |
| Frequenza di commutazione induttiva max | 1 Hz |
| Frequenza di commutazione ohmica max | 10 Hz |
| Tensione di commutazione CC min | 4 V |
| Tensione di commutazione CC max | 35 V |
| Corrente di commutazione min | 10 mA |
| Corrente di commutazione max | 2 A |
| Calo di tensione CC max | 0,5 V |

Diagnosi

| | |
|-------------------------|-------|
| Indicatore di stato LED | rosso |
|-------------------------|-------|

Protezione dei dispositivi | Elettrica

| | |
|----------------------------|--------|
| Picco di tensione nominale | 2,5 kV |
|----------------------------|--------|

Protezione dei dispositivi | Fluidi

| | |
|------------------|----------------------------|
| Flame resistance | Difficilmente infiammabile |
|------------------|----------------------------|

Dati meccanici | Dati del materiale

| | |
|----------------------|----------|
| Colore alloggiamento | nero |
| Materiale custodia | Plastica |

Dati meccanici | Dati di montaggio

| | |
|----------------------------|---------------------------------|
| Tipo di fissaggio | geschnappt |
| Suitable for mounting type | Guida DIN TH35, G32, (EN 60715) |
| Altezza | 12 mm |
| Larghezza | 82 mm |
| Profondità | 64 mm |

Caratteristiche ambientali | Climatiche

| | |
|------------------------------|--------|
| Temperatura di esercizio min | -20 °C |
| Temperatura di esercizio max | 60 °C |

Tipo di collegamento 3

| | |
|------------------------|--------------------|
| Tipo di collegamento 1 | Input |
| Tipo di collegamento 2 | Output |
| Tipo di collegamento 3 | Output |
| Connessione | Morsetti a vite SK |

| | |
|--------------------------|--------------------|
| Family construction form | morsetto |
| Gender | female |
| N. di poli | 2 |
| PIN 1 | + A 1 |
| PIN 2 | + A 2 |
| Connessione | Morsetti a vite SK |
| Family construction form | morsetto |
| Gender | female |
| N. di poli | 2 |
| PIN 1 | 13 |
| PIN 2 | 13 |
| Connessione | Morsetti a vite SK |
| Family construction form | morsetto |
| Gender | female |
| N. di poli | 2 |
| PIN 1 | 14 |
| PIN 2 | 14 |